

# Centrometal

TEHNIKA GRIJANJA

Centrometal d.o.o. - Glavna 12, 40306 Macinec, Croatia, tel: +385 40 372 600, fax: +385 40 372 611

HR

## Tehničke upute

za montažu, upotrebu, održavanje  
i regulaciju toplozračne sobne peći  
za loženje drvenim peletima

CE



WiFi  
READY

# Z6N

Zahvaljujemo Vam što ste odabrali jedan od naših proizvoda, plod tehnološkog iskustva i kontinuiranog istraživanja za proizvod vrhunske kvalitete u smislu sigurnosti, pouzdanosti i usluge. U ovim uputama pronaći ćete sve informacije i korisne prijedloge za korištenje Vašeg proizvoda uz maksimalnu sigurnost i učinkovitost.



**Prije instaliranja peći nazovite ovlaštenog servisera tvrtke Centrometal d.o.o. kako bi proanalizirali potrebe prvog puštanja peći u pogon.**

- Pogrešna montaža, nepravilno održavanje, nestručna uporaba proizvoda oslobađaju proizvođača svake eventualne štete nastale korištenjem peći.
- Pažljivo pročitajte upute i tehničke informacije sadržane u ovom priručniku, prije nego što nastavite s instalacijom, uporabom i bilo kakvim radom na proizvodu.
- Pridržavanje napomena sadržanih u ovom priručniku jamči sigurnost ljudi i proizvoda, ekonomičnost korištenja i dulji radni vijek peći.
- Podloga na koju će biti postavljen proizvod ne smije biti izrađena od drveta, niti od bilo kojeg zapaljivog i laganog materijala, a osim toga potrebno je održavati i sigurnosni razmak koji je propisan u nastavku uputa.
- Peć je uređaj za grijanje, neki dijelovi mogu doseći vrlo visoke temperature, svaki kontakt bez odgovarajuće zaštite može izazvati različite stupnje opekline. Stoga obratite pažnju i poduzmite odgovarajuće mjere opreza, prije svega u prisutnosti djece, starijih ili invalidnih osoba i životinja.
- Dijagrami i crteži dani su u svrhu ilustracije; proizvođač, s namjerom provođenja politike stalnog razvoja i obnavljanja proizvoda, može, bez ikakve obavijesti, izvršiti sve izmjene koje smatra prikladnima.
- Zabranjeno je postavljanje peći u spavaćim sobama ili u eksplozivnim okruženjima.
- Koristite samo zamjenske dijelove koje preporučuje dobavljač.
- U slučaju požara isključite napajanje, upotrijebite aparat za gašenje i po potrebi pozovite vatrogasce. Nakon toga kontaktirajte Ovlašteni servisni centar.
- U slučaju oštećenja, lošeg rada ili želje za premještanjem peći obratite se ovlaštenom serviseru; Peć sadrži dijelove koji moraju biti održavani od strane ovlaštenog servisera.
- Nemojte stavljati prste i druge predmete u proreze za izlaz toplog zraka. Unutar uređaja nalazi se ventilator koji postiže velike brzine te bi mogao prouzročiti ozbiljne ozljede, posebnu pozornost obratite na djecu.
- Nemojte stajati izloženi duže vrijeme ispred protoka toplog zraka. Izravno i dugotrajno izlaganje toplom zraku moglo bi biti opasno za zdravlje, posebnu pozornost obratite na djecu, starije i bolesne osobe te životinje i biljke.
- Ako peć ne funkcionira kako treba, isključite glavni prekidač sa stražnje strane peći, te pozovite ovlaštenog servisera tvrtke Centrometal. Nastavak korištenja uređaja u takvom stanju može prouzročiti požar.
- Za vrijeme ugradnje peći, držite djecu podalje od radnog područja kako bi se izbjegle nepredviđene nesreće.
- Nemojte prekrivati ili blokirati prolaze toplog zraka na tijelu peći ili prekrivati prolaze toplog zraka smještene na gornjoj strani peći. Nepridržavanje ovog pravila može dovesti do požara.
- Nemojte koristiti peć u prostorijama gdje se nalaze precizni alati, mjerni uređaji, umjetnine i drugi proizvodi kojima mogu smetati visoke temperature. Moguće je znatno padanje kvalitete tih uređaja i alata te umjetnina.
- Povremeno prozračite prostoriju tijekom korištenja uređaja. Nedovoljna ventilacija može dovesti do nedostatka kisika u prostoriji.
- Ne dovodite peć u kontakt s vodom. Električna izolacija se može oštetiti, a posljedica može biti električni udar te oštećenja zbog visokih temperatura.
- Ne koristiti zapaljive plinove u blizini peći. Nemojte koristiti druga goriva osim peleta.
- Ako peć nećete koristiti duže vrijeme, isključite glavni prekidač sa stražnje strane te izvucite kabel za napajanje.
- Mi smo probno provjerili rad svih naših peći.
  
- Ove upute sastavni su dio proizvoda. Sva prava su pridržana. Pobrinite se da upute uvijek budu uz uređaj, čak i u slučaju njegove prodaje/ustupanja drugom vlasniku kako bi ih korisnik ili djelatnici ovlašteni za održavanje ili popravke mogli konzultirati. U slučaju oštećenja ili gubitka uputa, zatražite kopiju od ovlaštenog servisera ili potražite tehničke upute na web stranici [www.centrometal.hr](http://www.centrometal.hr)

SLJEDEĆI SIMBOLI PREDSTAVLJAJU SPECIFIČNE OZNAKE U OVOJ KNJIŽICI:



**UPOZORENJE:**

Ovaj simbol upozorenja označava mjesta u uputama koje treba pažljivo pročitati i razumjeti što je zadano, ako se zanemari simbol, mogu se prouzročiti ozbiljni problemi u radu kotla i osobi koja ga koristi.



**INFORMACIJE:**

Pomoću ovog simbola skreće se pažnje na važne informacije koje su potrebne da peč nesmetano radi. U slučaju da se ne prate upute označene ovim simbolom, može doći do nezadovoljstva radom kotla.

## STANDARDI I IZJAVE SUKLADNOSTI

### Zakonodavstvo:

- Izjavljujemo da je peč u skladu sa sljedećim standardima Europske direktive CE oznake.
- 2015/1185 UE
- 2014/30 UE (uredba EMCD) s nizom izmjena i dopuna;
- 2014/35 UE (niskonaponska direktiva) s nizom izmjena i dopuna;
- 2011/65 EU (RoHS direktiva).
- 2015/863 EU (Aneks II direktive 2011/65 EU).
- Ecodesign direktiva 2009/125/EC;
- Pravila o građevinskim proizvodima (CPR-Uredba o građevinskim proizvodima) br. 305/2011 vezano uz graditeljstvo;
- **Instalacija i ugradnja uređaja mora biti u skladu s lokalnim, nacionalnim i europskim zakonima i standardima;**
- EN 55014-1; EN 55014-2; EN 61000-3-2; EN 61000-3-3; EN 60335-1; EN 60335-2-102; EN 62233, EN 50581

### Odgovornost:

Proizvođač ne prihvaća bilo kakvu izravnu, neizravnu, prekršajnu ili kaznenu odgovornost zbog:

- slabog održavanja.
- nepoštivanja uputa koje se nalaze u priručnicima.
- korištenja u nesuglasnosti sa sigurnosnim smjericama.
- instalacije u nesukladnosti sa standardima koji su na snazi u toj zemlji.
- ugradnje od strane nekvalificiranih i neobučениh osoba.
- izmjena i popravka koje nije odobrio proizvođač ili ovlašteni serviser.
- korištenja neoriginalnih zamjenskih dijelova.
- nepredvidljivih događaja
- uporabe peleta koji nisu odobreni od strane proizvođača.

### Sigurnosne informacije:

**Molimo pažljivo pročitati ovaj priručnik za upotrebu i održavanje prije postavljanja i rada peći! Ako je potrebno pojašnjenje, kontaktirajte prodavača ili ovlašteni servis tvrtke Centrometal d.o.o. za pomoć.**

- Peč na pelet smije raditi samo u uvjetima pogodnim za život. Ova peč, kontrolirana elektroničkom pločom, omogućuje potpuno automatsko i kontrolirano izgaranje; regulacija zapravo regulira fazu paljenja, 5 razina snage i stupanj isključenja, jamčeći siguran rad peći.
- Rešetka (često nazivana šalica) koja se koristi za izgaranje omogućuje da većina pepela koji nastane izgaranjem peleta padne u odjeljak za sakupljanje. Unatoč tome, potrebno je svakodnevno provjeravati rešetku, s obzirom na to da nemaju svi peleti visoke standarde kvalitete (koristiti samo kvalitetne pelete koje preporučuje proizvođač - A1).

## UPUTE ZA SIGURNU I UČINKOVITU UPOTREBU

- Uređaj nije namijenjen za upotrebu osobama (uključujući djecu) smanjenih tjelesnih, osjetilnih i mentalnih sposobnosti ili nedostatkom iskustva ili znanja, osim ako nisu pod nadzorom osobe odgovorne za njihovu sigurnost.
- Ne koristiti peć kao ljestve ili skelu;
- Ne stavljati odjeću na peć. Sve vješalice za odjeću i slično moraju se držati na odgovarajućoj udaljenosti od peći. - Opasnost od požara;
- Starijim osobama, osobama s invaliditetom, a posebno djeci pažljivo objasniti da je peć izrađena od materijala podvrgnutog visokim temperaturama, držeći ih podalje od peći tijekom rada;
- Ne dodirivati peć mokrim rukama: peć ima električne komponente koje bi mogle proizvesti iskre ako se njima rukuje nepravilno;
- Nikad ne otvarajte staklena vrata peći na pelet dok peć radi.
- Peć mora biti spojena na električni sustav opremljen uzemljivačem u skladu s propisima 73/23 i 93/98 EEC;
- Sustav mora imati odgovarajuću električnu snagu koja je deklarirana za peć;
- Ne izlagati svoje tijelo vrućem zraku dulje vrijeme. Ne pregrijavati sobu u kojoj boravite i u kojoj je postavljena peć. To može oštetiti fizičko stanje i uzrokovati zdravstvene probleme;
- Ne izlažite biljke ili životinje direktnom strujanju vrućeg zraka;
- Peć na pelet nije element za kuhanje;
- Vanjske površine tijekom rada mogu se jako zagrijati. Nemojte ih dodirivati bez odgovarajuće zaštite.
- Utikač kabela za napajanje uređaja mora biti spojen samo nakon instalacije i montaže uređaja. Paziti da kabel za napajanje (i bilo koji drugi kabel) ne dodiruje vruće dijelove peći.
- Neizgoreni peleti u rešetki moraju se ukloniti prije nego što se nastavi s novim paljenjem. Prije svakog ponovnog pokretanja, provjerite je li rešetka dobro postavljena i čista;
- Zabranjeno je ručno punjenje peleta u rešetku. Nepridržavanje ovog upozorenja može dovesti do opasnih situacija;
- Isključite napajanje proizvoda prije bilo kakvog održavanja;
- Tijekom prvog paljenja peći, potrebno je prozračivati prostor u kojem se nalazi peć, budući da bi se mogli razviti neugodni mirisi zbog pare iz boje te zaostale masti u cijevima.
- Ne prati unutrašnjost peći vodom. Voda može oštetiti električnu izolaciju, uzrokujući električni udar;



**Nikada nemojte isključivati peć isključivanjem struje. Pustite peć da uvijek dovrši ciklus isključivanja, inače biste mogli oštetiti pojedine funkcije i imati problema s potpalom.**



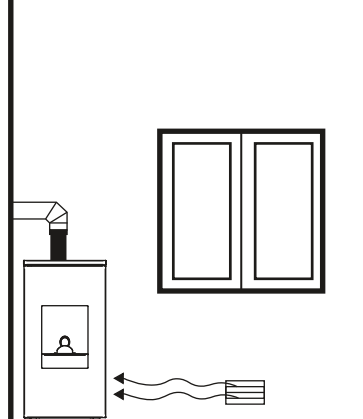
**Peć je opremljena sigurnosnim uređajem za sprječavanje rada s opasnim podtlakom u komori za izgaranje uzrokovanim npr. nepovoljnim vremenskim uvjetima ili začepljenjem dimovodnog kanala. Ako se to dogodi, nemojte dirati peć i pričekajte da vremenske prilike dopuste da se dimnjak vrati na podtlak koji bi osigurao ispravan rad peći. Ako je peć postavljena u posebno vjetrovitim uvjetima na dulje periode što bi spriječilo svakodnevnu upotrebu, brzina odvoda dima može se povećati kako bi se osigurao pravilan podtlak u komori za izgaranje. To može napraviti samo ovlaštenu servisera.**

## RADNO OKRUŽENJE

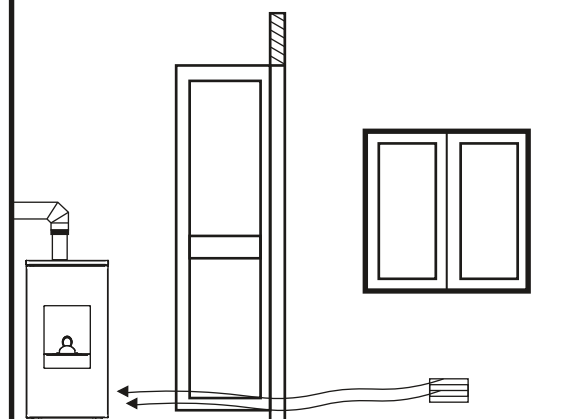
Za pravilno funkcioniranje i dobru raspodjelu temperature, peć treba postaviti na mjesto gdje može uvlačiti zrak potreban za izgaranje peleta (mora biti na raspolaganju oko 40 m<sup>3</sup>/h, kako je utvrđeno u normi koja uređuje instalacije i u skladu s lokalnim nacionalnim standardima). Volumen prostorije ne smije biti manji od 20 m<sup>3</sup>.

Zrak mora dolaziti kroz trajne otvore na zidovima (u blizini peći) koji izlaze na vanjsku stranu, s minimalnim poprečnim presjekom od 100 cm<sup>2</sup>. Ovi otvori moraju biti napravljeni na takav način da nije moguće na bilo koji način ometati prolaz zraka (slika 1). Alternativno, zrak se može uzimati iz susjednih prostorija koje trebaju biti prozračivane, pod uvjetom da imaju ulaz za vanjski zrak i ne koriste se kao spavaće sobe ili kupaonice, i pod uvjetom da ne postoji opasnost od požara kao što je na primjer u garažama, drvarnicama i spremištima, s posebnim osvrtom na ono što je zadano u važećim standardima (slika 2).

**Slika 1.** Direktni dovod zraka



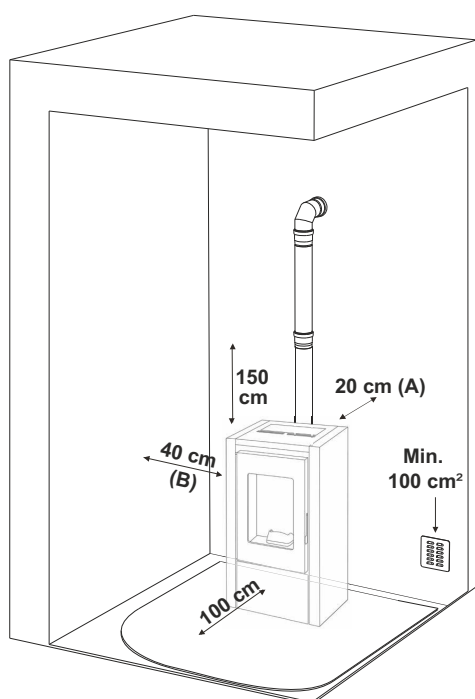
**Slika 2.** Dovod zraka iz druge prostorije



Zrak potreban za izgaranje možete spojiti izravno na vanjski dovod zraka, s cijevi od najmanje 40 mm, s maksimalnom duljinom od 2 metra; svako savijanje cijevi jednako je gubitku jednog metra.



Nije dozvoljena ugradnja peći u spavaće sobe, kupaonice ili prostorije u kojima je ugrađen drugi uređaj za grijanje (kamin, štednjak itd.) koji nema vlastiti neovisni dovod zraka. Smještaj peći u prostoriju s eksplozivnom atmosferom je zabranjeno. Pod prostorije u kojoj je peć ugrađena mora biti dovoljno čvrst da podnese težinu peći. Ako su zidovi zapaljivi, minimalna udaljenost iza peći (A) je 20 cm, bočno (B) 40 cm te ispred peći 100 cm. Ako prostorija sadrži predmete koji su posebno osjetljivi, poput zastora, fotelja i drugog namještaja, njihova udaljenost od peći treba biti značajno veća.



Ako je peć postavljena na zapaljivi pod, potrebno je umetnuti ploču od toplinskog izolacijskog materijala koja je većih dimenzija od tlocrta peći za najmanje 20 cm sa strane i 40 cm s prednje strane.

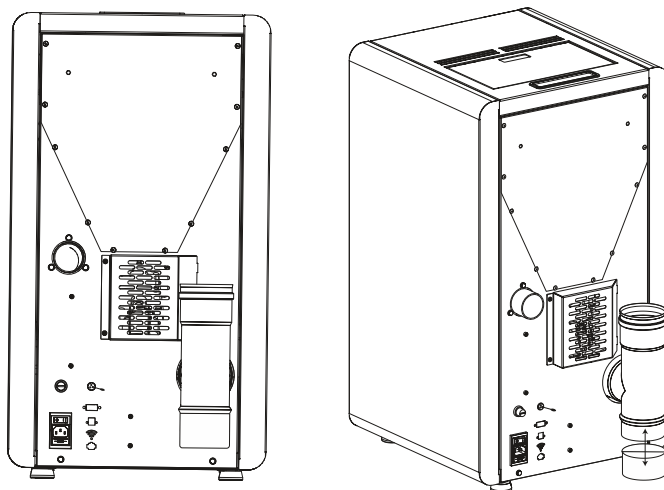
## DIMOVODNI PRIKLJUČAK

### NAPOMENE:

- Peć mora pustiti u pogon ovlaštenu servisera koji posjeduje tehničko i profesionalno znanje, koji na svoju odgovornost, mora osigurati poštivanje pravila dobre tehničke prakse.
- trebate imati na umu zakone i sve nacionalne, regionalne, pokrajinske i općinske propise države u kojoj se ugrađuje peć.
- Provjerite da pod nije zapaljiv: ako je potrebno koristite prikladnu podlogu.
- U prostoriji u kojoj se mora postaviti peć za grijanje ne smije prethodno postojati niti biti ugrađena napa ili ventilacijski kanali skupnog tipa. Ako se ti uređaji nalaze u susjednim prostorijama koje komuniciraju s instalacijom peći, nije dozvoljena istovremena upotreba, postoji rizik da se u jednoj od dvije prostorije pojavi podtlak u odnosu na drugu.

### Dimovodni priključak na stražnjoj strani

Peć se standardno isporučuje s otvorom za odvod dima. Cijev se ne isporučuje standardno uz peć. Na izlazu je potrebno postaviti T-komad. Na dnu dimovodne cijevi osigurati inspeksijsku kapicu kako biste omogućili povremene provjere i čišćenje, koje se moraju obavljati godišnje.



Slike sadržane u ovim uputama su ilustrativne i možda ne odgovaraju stvarnom proizvodu, treba ih smatrati primjerima kako biste razumjeli kako proizvod radi.

## DIMOVOD

Svrha ovog priručnika je davanje uputa o postavljanju odgovarajućeg dimovoda, no one ni na koji način ne zamjenjuju važeće standarde kojih kvalificirani graditelji moraju biti svjesni. Proizvođač peći ne može se smatrati ni na koji način kazneno odgovornim za loš rad peći zbog krivo dimenzioniranog dimnjaka i/ili nepoštivanja važećih zakonskih propisa kojih se mora pridržavati. Dimovod mora biti izrađen prema standardu i kategoriji  $\geq T200$  ili višoj, s vertikalnim kanalom bez prepreka, otporan na kondenzaciju i otporan na požar uzrokovan čađom. Mora biti izvana izoliran kako bi se izbjeglo hlađenje dima i mora imati odvod kondenzata. Dimovodni sustav mora biti pogodan za čišćenje. Ako je fiksni, mora imati neke revizijske otvore za pregled i čišćenje.

Minimalne udaljenosti kojih se morate pridržavati od bilo kojeg dimnjaka ili refluksne zone navedene su u nastavku.

Provjerite podtlak između dimnjaka i prostorije u skladu s uputama u tehničkim karakteristikama. Minimalna visina dimnjaka je 3,5 metara i mora imati unutarnji presjek koji omogućuje ispunjavanje ovih minimalnih zahtjeva. Provjerite ispravnost ove norme na UNI EN 13384-1.

Dimovod uvijek mora biti čist. Bilo kakav ostatak čađe smanjuje presjek dimnjaka što bi ugrozilo prolaz i čađa bi se mogla zapaliti. Neka profesionalni dimnjačar očisti dimnjak i dimovodne prolaze barem jednom godišnje i prije uključivanja peći nakon razdoblja neaktivnosti. Nedostatak čišćenja negativno će utjecati na pravilan rad opreme.

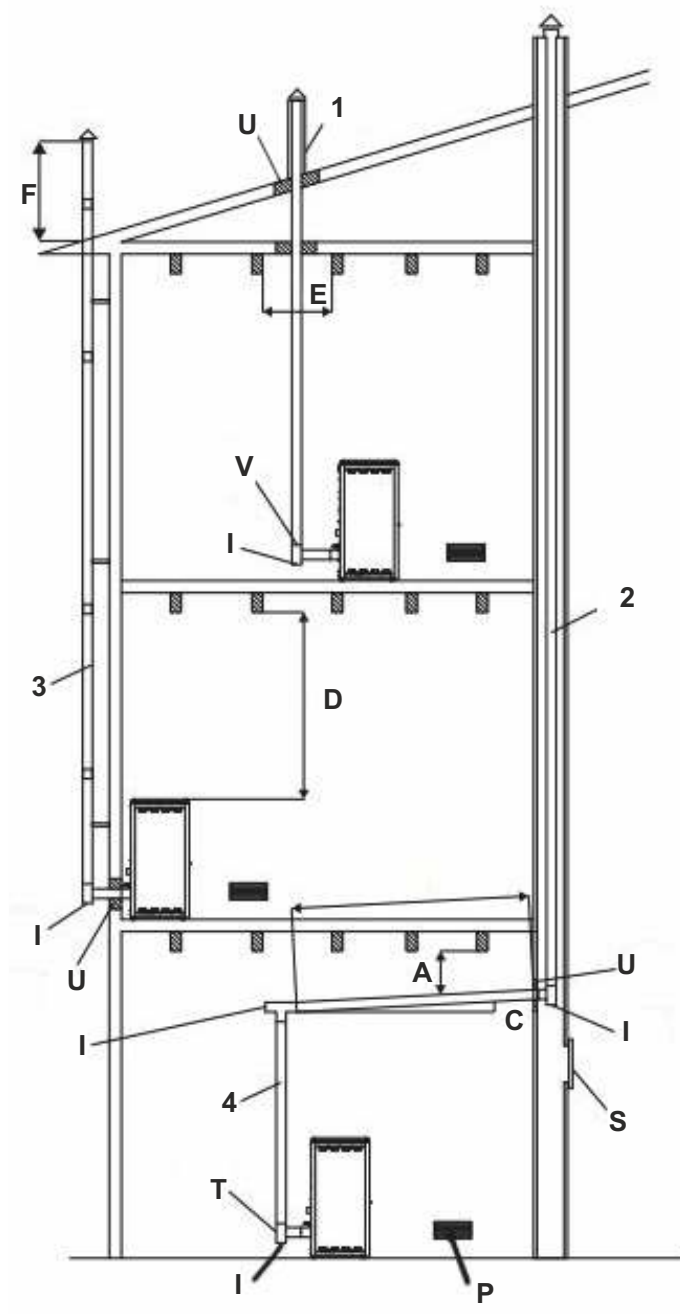
**Korištenje istog dimnjaka zajedno s drugom opremom nije dopušteno!**

**Dimovodni priključak**

Spoj između peći i dimnjaka mora biti postavljen s pomoću odgovarajućih cijevi (min. T200). Zabranjena je uporaba savitljivih metalnih cijevi, od cementnih vlakana ili aluminija. Nagib dimovodnog kanala ne smije imati vodoravne dijelove veće od 2 metra i mora imati minimalni nagib od 3 %. Prva promjena smjera mora se dogoditi nakon najmanje 1,5 metara okomitog dijela. Pregledajte bazu dimovodnog kanala povremenim kontrolama. Zabranjeno je spajanje istog dimovodnog kanala na više uređaja. Dimni kanal držite na odgovarajućoj udaljenosti od zapaljivih dijelova ili dijelova osjetljivih na toplinu. Za udaljenosti koje treba poštovati pogledajte upute proizvođača dimnjaka.

**Primjer ispravne instalacije:**

- A = minimalno 40 mm
- B = maksimalno 4 m
- C = minimalno 3°
- D = minimalno 400 mm
- E = promjer otvora
- F = vidi sliku 3-4-5-6-7
- U = izolacija
- V = moguća redukcija sa 100 na 80 mm
- I = otvor za čišćenje
- S = vratašca za čišćenje
- P = dovod zraka
- T = T-komad s otvorom za čišćenje



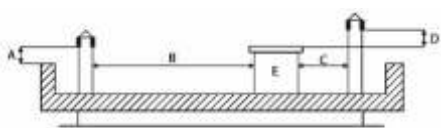
## DIMNJAK

### Vrh dimnjaka:

Vrh dimnjaka mora ispunjavati sljedeće uvjete:

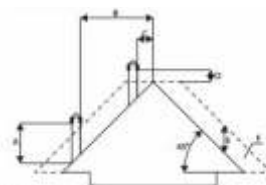
- Mora imati jednak promjer i unutarnji oblik dimnjaka.
- Mora imati koristan izlazni promjer ne manji od dvostrukog promjera dimnovodne cijevi.
- Vrh dimnjaka na krovu mora biti obložen ciglama i/ili crijepom, te uvijek mora biti dobro izoliran.
- Mora biti izgrađen da bi zaštitio od kiše, snijega te ostalih stvari koje bi mogle upasti u dimnjak te da izlaz dima nije sputan zbog vjetrova.
- Vrh dimnjaka mora biti tako pozicioniran da garantira nesmetan prolaz dima, te se mora nalaziti podalje od odvodnih sustava za kišu. U slučaju više dimnjaka različitih visina moraju biti odvojeni kao prema slici 8.
- Vrh dimnjaka mora biti otporan na vjetar.
- Eventualne građevine ili druge prepreke koje su više od vrha dimnjaka ne smiju biti preblizu dimnjaka.

Slika 3. Ravni krov



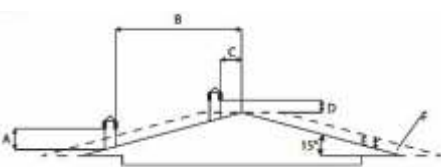
- A = min. 0,50 m
- B = razmak > 2,00 m
- C = razmak < 2,00 m
- D = 0,50 m
- E = Instalacijsko okno

Slika 6. Krov s 45° nagiba



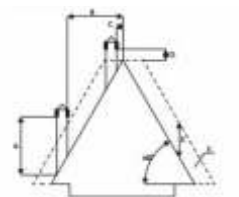
- A = min. 2,00 m
- B = razmak > 1,30 m
- C = razmak < 1,30 m
- D = 0,50 m iznad vrha
- E = 1,50 m
- F = Povratno strujanje zraka

Slika 4. Krov s 15° nagiba



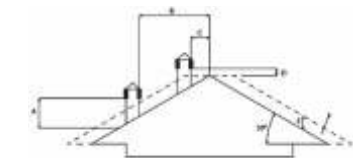
- A = min. 1,00 m
- B = razmak > 1,85 m
- C = razmak < 1,85 m
- D = 0,50 m iznad vrha
- E = 0,50 m
- F = Povratno strujanje zraka

Slika 7. Krov sa 60° nagiba



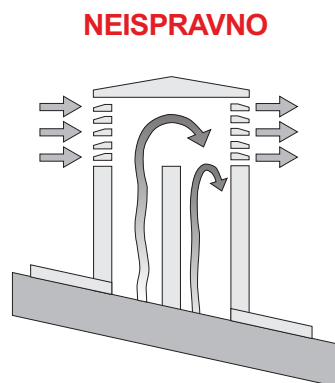
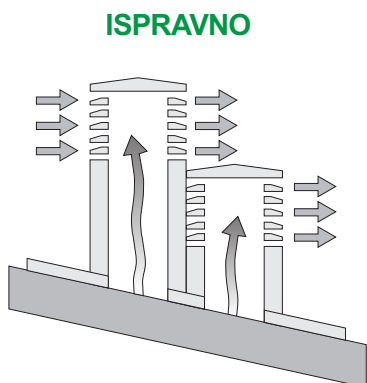
- A = min. 2,60 m
- B = razmak > 1,20 m
- C = razmak < 1,20 m
- D = 0,50 m iznad vrha
- E = 2,10 m
- F = Povratno strujanje zraka

Slika 5. Krov s 30° nagiba



- A = min. 1,30 m
- B = razmak > 1,50 m
- C = razmak < 1,50 m
- D = 0,50 m iznad vrha
- E = 0,80 m
- F = Povratno strujanje zraka

Slika 8. Pravilna postava dimnjaka





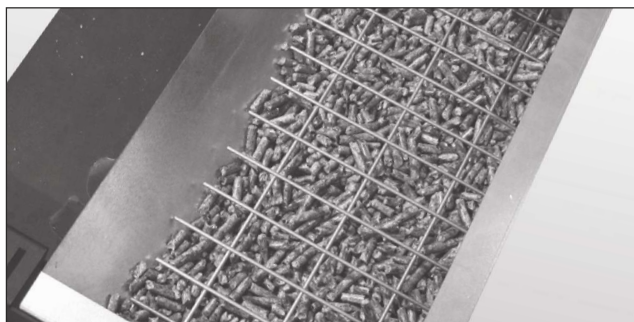
## PUNJENJE PELETA

Gorivo se puni s gornje strane peći otvaranjem vratašca (poklopca). Sipati pelete u spremnik; spremnik sadrži oko 15 kg peleta. To je najlakše obaviti sljedećim koracima:

- Sipati polovicu sadržaja vreće u spremnik i pričekati da se gorivo slegne na dnu.
- Zatim sipati drugu polovicu vreće.
- Poklopac spremnika goriva držati zatvorenim nakon punjenja.
- Prije zatvaranja vrata spremnika uvjeriti se da nema zaostalih peleta oko brtve. Oprezno očistiti kako bi se spriječilo oštećenje brtve.

Peć je proizvod za grijanje, odnosno površine peći su osobito vruće. Zbog tog razloga preporučujemo dodatni oprez posebno prilikom rada peći:

- Ne dodirivati tijelo peći i razne komponente ili se približavati vratima, moguće su opekline;
- Ne dodirivati dimne plinove;
- Ne obavljati nikakvu vrstu čišćenja;
- Ne bacati pepeo;
- Ne otvarati pepeljaru;
- Djecu držati podalje od peći.



Ne uklanjati zaštitnu rešetku u spremniku. Prilikom punjenja paziti da vreća peleta ne dotakne vruće površine.



- Koristiti samo drvene pelete;
- Pelete čuvati na suhom i hladnom mjestu;
- Pelete nikad ne sipati izravno u ložište;
- Prije električnog spajanja peći, cijevi za odvod dima moraju biti spojene na dimovod;
- Zaštitna rešetka smještena unutar spremnika za pelete nikada se ne smije uklanjati;
- Okolina u kojoj je peć smještena mora imati dovoljno izmjena zraka;
- Zabranjeno je korištenje peći s otvorenim vratima ili razbijenim staklom;
- Ne koristiti peć kao spaljivač otpada; peć treba koristiti samo za namijenjenu svrhu;
- Bilo kakva druga upotreba se smatra nepropisnom, a time i opasnom.
- Za vrijeme rada peći, površine peći, staklo, ručka i dimovodne cijevi postanu vruće: za vrijeme rada peći ne dirati te dijelove bez propisane zaštite;
- Držati gorivo i druge zapaljive tvari podalje od peći.

## PELETI

Pelet su cilindri od komprimiranog drveta, proizvedeni od piljevine i prerađenog drva (iver i piljevina), koje obično proizvode pilane i tesari.

Kapacitet vezanja lignina sadržanog u drvu omogućuje dobivanje kompaktnog proizvoda bez dodavanja aditiva i stranih kemikalija u drvo, stoga se dobiva prirodno gorivo s visokim prinosom.

Korištenje peleta kojima je istekao rok upotrebe ili bilo kojeg drugog neprikladnog materijala može oštetiti dijelove peći i narušiti pravilan rad: to može dovesti do prestanka jamstva i odgovornosti proizvođača.


**Za ove proizvode koristiti pelet promjera 6 mm, duljine 30 mm i najviše 8 % vlage i A1 certificirano prema UNI EN ISO 17225-2 standardu.**

**Držite pelete podalje od izvora topline, te ne smiju biti u vlažnom okruženju ili u eksplozivnoj atmosferi.**



## PALJENJE PEĆI

### Prvo paljenje peći

- Prije uključivanja provjeriti je li rešetka prazna i čista od ostataka peleta od prethodnog loženja. Ako nije, potrebno ju je isprazniti i očistiti.
- Napuniti spremnik peleta do 3/4 spremnika peletima koje preporučuje proizvođač.
- Priključiti peć u utičnicu za napajanje.
- Pritisnuti glavni prekidač za uključivanje (ON/OFF) koji se nalazi na stražnjoj strani peći.
- Na gornjem ekranu će se ispisati "OFF".
- Pritisnuti tipku  na 2 sekunde. Nakon nekoliko trenutaka ventilator dimovodnih kanala i grijač će se upaliti te će se na zaslonu ispisati "FAN RUN". LED lampica električnog grijača je upaljena.
- Nakon minute na zaslonu će se ispisati "LOAD PELLET", peć će početi s dobavom peleta i nastaviti s radom električnog grijača.
- Nakon što se dosegne potrebna temperatura dimnih plinova na zaslonu će se ispisati "FIRE ON", što znači da je peć počela sa zadnjom fazom paljenja, koja označava završetak faze paljenja i peć je u fazi rada. LED lampica rada električnog grijača je ugašena.
- Nakon nekoliko minuta na ekranu će pisati "ON 1-2-3-4-5" i sobna temperatura, sukladno snazi koja je programirana. Peć je u ovom trenutku u potpunosti upaljena.
- Kada se dosegne programirana temperatura na zaslonu će pisati "EEO".



**Uklonite sve dijelove koji mogu izgorjeti, iz kamina i sa stakla (razne upute i ljepljive naljepnice).**



**Ložište treba očistiti prije svakog pokretanja.**



**Prije paljenja mala količina dima može napuniti komoru za izgaranje.**





**NAPOMENA:**  
Nakon puštanja u pogon od strane ovlaštenog servisera, isti mora korisnika usmeno uputiti u pravilno korištenje i održavanje peći.



**Preporučujemo da se obratite našem ovlaštenom servisu za instalaciju i prvo paljenje uređaja jer on ne samo da savršeno izvodi radove već i provjerava redoviti rad uređaja. Tijekom prvog paljenja prostoriju treba dobro provjetravati jer se tijekom prvih sati rada mogu pojaviti neugodni mirisi zbog fizičkog stabiliziranja boje i masnoće u snopu cijevi.**

## GAŠENJE PEĆI

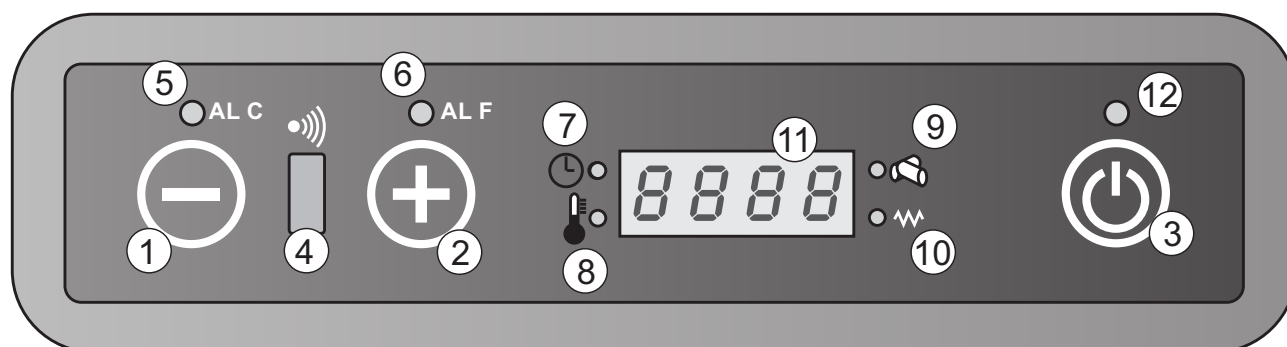
Da biste ugasili peć pritisnite tipku  na upravljačkoj ploči sve dok se ne ispiše "OFF" na zaslonu. Nakon što je peć ugašena, ventilator nastavlja s radom prema namještenom periodu, da bi u što kraćem razdoblju ispuhao dim iz ložišta. Ako imate model s daljinskim upravljačem, trebate samo pritisnuti i držati tipku  dvije sekunde na daljinskom upravljaču.

Ako pokušate ponovno upaliti peć za vrijeme ove faze pojavit će se "FIRE" na zaslonu. To vas upozorava da peć radi u fazi gašenja. Čekajte da ova faza završi i na ekranu se pojavi "OFF" prije nego peć ponovo odlučite pokrenuti.

### NAPOMENE:

- Ne smije se neprestano paliti i gasiti peć jer to može dovesti do pojavljivanja iskri koje mogu značajno skratiti životni vijek električnih elemenata.
- Peć se ne smije dirati mokrim rukama: peć sadrži električne elemente i može proizvesti iskru ako se nepravilno koristi. Samo ovlašteni serviseri mogu rješavati nastale probleme.
- Prije skidanja vijaka iz ložišta obavezno iste tretirati sa sredstvom za otpuštanje vijaka.
- Ni u kom slučaju ne otvarajte staklena vrata kada je peć u radu.
- Budite sigurni da je rešetka ložišta pravilno postavljena.
- Dimovodni sustav mora biti pogodan za reviziju. Ako je fiksni, mora imati neke revizijske otvore za pregled i čišćenje.

## UPRAVLJAČKA JEDINICA (REGULACIJA)



### Zaslon:

- |                                     |                                 |
|-------------------------------------|---------------------------------|
| 1. Smanjenje snage ili temperature  | 7. LED - uklopna vremena        |
| 2. Povećanje snage ili temperature  | 8. LED - temperatura u redu     |
| 3. Tipka ON/OFF                     | 9. LED - punjenje peleta        |
| 4. Prijemnik za daljinski upravljač | 10. LED - grijač                |
| 5. LED - alarm ALC                  | 11. LED - zaslon sa 7 segmenata |
| 6. LED - alarm ALF                  | 12. LED - ON/OFF                |

## TIPKE ZASLONA I FUNKCIJE

### 1. Smanjenje temperature / snage

Upotrebom tipke **"Set temperature"** u izborniku, možete smanjiti temperaturu od maksimalne vrijednosti **"40°C"** do minimalne vrijednosti od **"7°C"**. S tipkom u izborniku **"Set power"**, možete smanjiti snagu od maksimalne vrijednosti **"5"** do minimalne vrijednosti **"1"**.

### 2. Povećanje temperature / snage

Upotrebom tipke **"Set temperature"** u izborniku, možete povećati temperaturu od **"7°C"** do maksimalne vrijednosti od **"40°C"**. S tipkom u izborniku **"Set power"**, možete povećati nazivnu snagu od minimalne vrijednosti **"1"** do maksimalne vrijednosti **"5"**.

### 3. Tipka ON/OFF

Pritisnite i držite tipku dvije sekunde da biste peć pokrenuli (ON) ili ugasili (OFF).

### 4. Prijemnik daljinskog upravljača (dodatna oprema)

Senzor prima postavke od daljinskog upravljača.

### 5. Led lampica (AL C)

LED lampica treperi u slučaju kvara ili alarma.

### 6. Led lampica (AL F)

LED lampica treperi u slučaju kvara ili alarma.

### 7. LED lampica (uklopna vremena)

Označava pojedinačno ili tjedno programiranje gašenja i paljenja peći. Automatsko programiranje peći može se postaviti samo pomoću daljinskog upravljača (opcija).

### 8. LED lampica (temperatura u redu)

LED lampica svijetli kada je peć postigla zadanu, namještenu temperaturu. U tom slučaju na ekranu će se ispisati **"ECO"** i namještena temperatura.

### 9. LED lampica (punjenje peleta)

Ova LED lampica treperi svaki put kada se peć puni s peletima tj. kada radi transporter peleta.

### 10. LED lampica (grijač)

Ova LED lampica svijetli samo onda kada radi električni grijač.

### 11. Zaslون LED - 7 segmentni

Na zaslonu možete pročitati različite funkcije rada peći, sobnu temperaturu i namještenu snagu. U slučaju kvara, zaslon pokazuje šifru greške (vidi dio vezan uz šifre alarma).

### 12. LED lampica (ON/OFF)

Ova LED lampica označava sljedeća stanja peći:

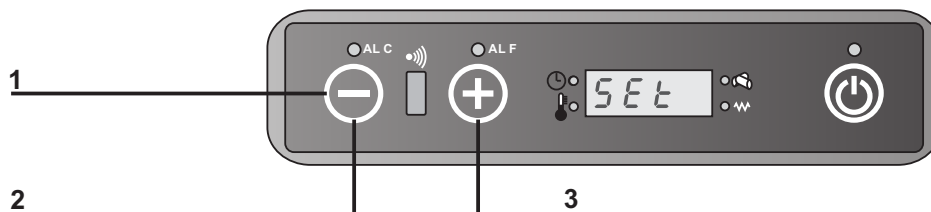
- lampica svijetli kada je peć uključena i radi
- lampica ne svijetli kada je peć ugašena
- lampica treperi kada je peć u postupku gašenja

## POSTAVKE PEĆI

### Kako promijeniti željenu sobnu temperaturu

Slijedite sljedeće upute kako promijeniti željenu temperaturu:

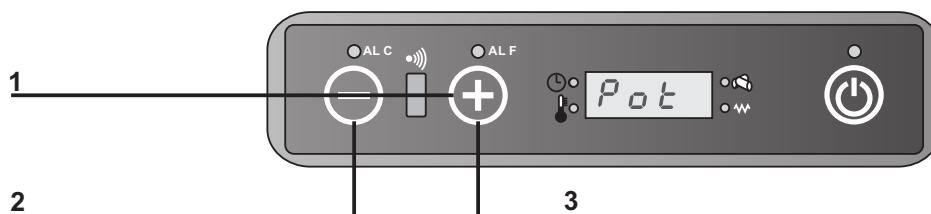
Pritisnite tipku **−** (1) da uđete u izbornik i namjestite temperaturu. Pojavit će se **"Set"** i željena temperatura na ekranu. Upotrijebite tipke **−** (2) i **+** (3) da povećate ili smanjite željenu vrijednost. Nakon nekoliko sekundi bez pritiskanja tipki izbornik za postavljanje temperature će se automatski isključiti.



### Kako promijeniti nazivnu snagu

Slijedite sljedeće upute kako bi promijenili nazivnu snagu:

Pritisnite tipku **+** (1) jednom da uđete i izaberite nazivnu snagu. Pojavit će se **"Pot"**. Raspon od mogućih 5 snaga na ekranu. Upotrijebite tipke **−** (2) i **+** (3) da povećate ili smanjite željenu vrijednost. Nakon nekoliko sekundi bez pritiskanja tipki izbornik će se automatski isključiti.



## DALJINSKI UPRAVLJAČ (DODATNA OPREMA)

### Tipke i glavne funkcije

Daljinski upravljač se može koristiti za provjeru peći. Daljinski upravljač nudi neke funkcije koje nisu moguće preko tipki na upravljačkoj ploči, kao što je automatsko programiranje paljenja i gašenja peći.

Kako upotrebljavati daljinski upravljač:

1. Usmjerite daljinski upravljač prema upravljačkoj ploči na peći.
2. Provjeri da nema nekih zapreka između daljinskoga upravljača i prijemnika na peći.
3. Svaku funkciju koju namjestite na daljinskom upravljaču mora se potvrditi pritiskom na tipku SEND.

Nakon odabira željene funkcije, zvučni signal će potvrditi Vaš izbor.





### ON/OFF

Ova funkcija se koristi za uključivanje i isključivanje peći i daljinskog upravljača (ON/OFF).

Držite tipku pritisnutu najmanje 2 sekunde da biste uključili ili isključili sustav. Zatim pritisnite tipku SEND.



Ove dvije tipke se koriste da biste namjestili željenu temperaturu u rasponu od 7-40°C.



Molimo Vas slijedite ovaj postupak kako bi namjestili način rada.

### Automatski rad

- Snaga 1 (on1)
- Snaga 2 (on2)
- Snaga 3 (on3)
- Snaga 4 (on4)
- Snaga 5 (on5)



### SEND

Upotrijebite ovu tipku da bi se odabrana funkcija poslala na prijemnik koji se nalazi na peći.



Tipka za otključavanje/zaključavanje tipkovnice na daljinskom upravljaču. Držite tipku pritisnutu najmanje dvije sekunde radi aktivacije ili deaktivacije ove funkcije (nije moguće na LCD 2).



### ECONO

Ova tipka aktivira ili deaktivira funkciju ECONO. Držite tipku pritisnutu najmanje dvije sekunde radi aktivacije ili deaktivacije ove funkcije.



### TURBO

Ova tipka aktivira ili deaktivira funkciju TURBO. Držite tipku pritisnutu najmanje dvije sekunde radi aktivacije ili deaktivacije ove funkcije.



### CLOCK FUNKCIJA

Slijedite navedeni postupak radi namještanja funkcije sata

- pritisnite tipku
- Vidjet ćete simbol i vrijeme koje treperi
- Koristite tipke za namještanje sata i minuta
- ponovno pritisnite da potvrdite i SEND da pošaljete navedene postavke na prijamnik koji se nalazi na peći.



### ON1

Koristeći ovu tipku možete namjestiti pojedinačni vremenski raspored za automatsko uključivanje peći (program 1).



### OFF1

Koristeći ovu tipku možete namjestiti pojedinačni vremenski raspored za automatsko isključivanje peći (program 1)



### ON2

Koristeći ovu tipku možete namjestiti pojedinačni vremenski raspored za automatsko uključivanje peći (program 2).



### OFF2

Koristeći ovu tipku možete namjestiti pojedinačni vremenski raspored za automatsko isključivanje peći (program 2).



### AUTO

Pomoću ove tipke možete odlučiti da li želite ponoviti programirano uključivanje ili isključivanje ( program 1 i 2 ) za svaki dan. Tipka AUTO aktivira ovu funkciju. Držite tipku pritisnutu najmanje dvije sekunde radi aktivacije ili deaktivacije ove funkcije.



### CANCEL

Pomoću ove tipke možete prekinuti programiranje automatskog rada peći.





### SLEEP

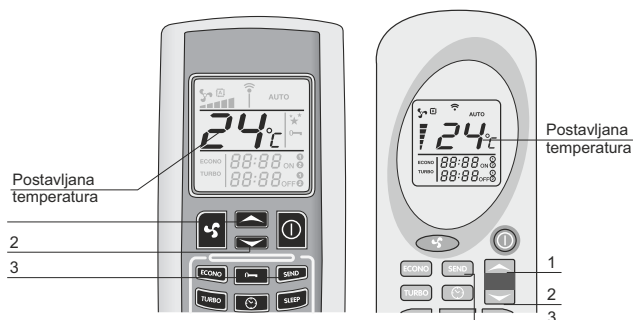
Ova funkcija aktivira funkciju SLEEP. Kroz ovu funkciju namještena temperatura će se smanjiti za 1°C svaki sat nakon što uključite peć (nije moguće na LCD2).




Kod peći CentroPelet Z6N daljinski upravljač je potrebno dodatno naručiti.

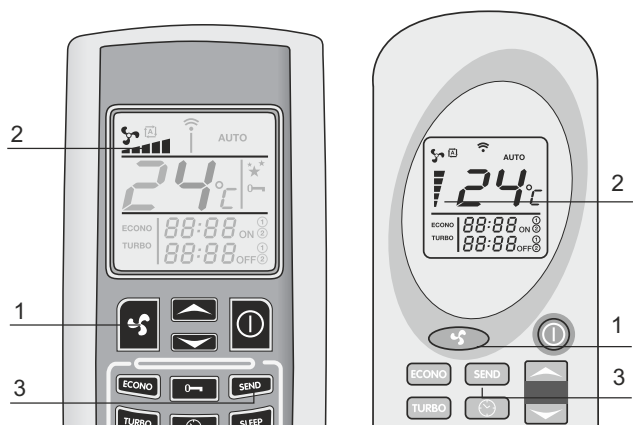
### Kako promijeniti temperaturu

Možete promijeniti temperaturu koristeći tipke  (1) i  (2). Raspon temperature je od 7°C do 40°C. Jednom kada odaberete željenu temperaturu, potvrdite pritiskom na tipku SEND (3).



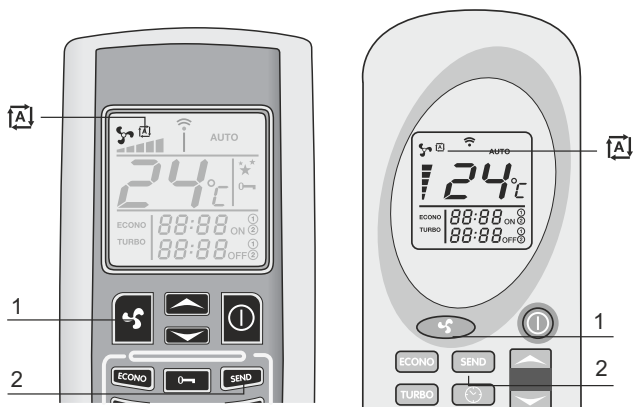
### Kako promijeniti snagu

Koristite tipku  (1) radi odabira snage peći. Oznaka (2) na ekranu daljinskog upravljača označava 5 mogućih snaga. Pritisnite tipku SEND (3) radi potvrde Vašeg odabira.



### Funkcija automatske snage.

Da biste uključili ovu funkciju pritisnite tipku (1) dok se ne pojavi simbol na ekranu. Pritisnite SEND (2) da bi se odabir poslao na prijemnik koji se nalazi na peći. Pojavit će se "Auto" i sobna temperatura na upravljačkoj ploči peći. Kada odaberete ovaj način peć će namjestiti snagu automatski prema razlici u stupnjevima između namještene temperature i temperature očitane putem senzora smještenog na zadnjoj strani peći. Pritisnite tipku još jednom, odaberite željenu snagu i pritisnite SEND da bi se vratili na normalno funkcioniranje.

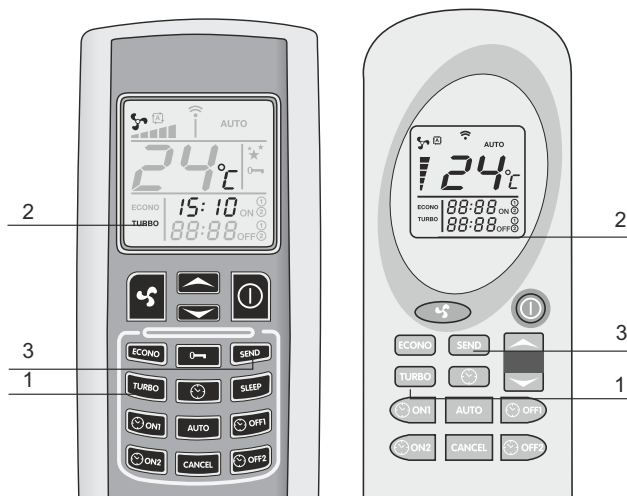


## Funkcija TURBO

Ova funkcija je razvijena u slučaju da trebate u kratkom vremenskom razdoblju zagrijati vašu sobu, npr. kada ste tek upalili peć. Kada odaberete ovu funkciju, peć će raditi na svojoj maksimalnoj snazi u periodu od trideset minuta i temperatura će automatski biti namještena na 30°C. Nakon trideset minuta (ili ranije ako namjestite različit odabir putem daljinskog upravljača), peć će ponovo početi raditi na način kako je radila prije uključivanja funkcije turbo.

Držite tipku TURBO (1) pritisnutu najmanje dvije sekunde da biste aktivirali ovu funkciju, na ekranu će se ispisati "TURBO" (2). Pritisnite SEND da bi poslali navedeni odabir na prijamnik koji se nalazi na peći. Na ekranu peći će se pojaviti "Turbo" zajedno sa sobnom temperaturom i snagom namještenom prije aktiviranja funkcije Turbo.

Ako želite deaktivirati ovu funkciju prije nego prođe 30 minuta, pritisnite tipku TURBO (1) još jednom na najmanje dvije sekunde. Oznaka turbo na ekranu daljinskoga će nestati i moći ćete ponovno vidjeti namještenu temperaturu i snagu. Pritisnite tipku SEND (3) radi potvrde vašeg odabira.



## Funkcija ECONO

Funkcija ECONO je razvijena da uštedi novac i upotrebljava se kada želite konstantnu temperaturu u sobi. Ova funkcija dozvoljava da peć smanjuje snagu svakih deset minuta dok ne dosegne snagu 1.

Držite tipku ECONO (1) pritisnutu najmanje dvije sekunde radi aktivacije ove funkcije. Pojavit će se "ECONO" (2) na zaslonu daljinskoga upravljača. Namještena temperatura i snaga će nestati. Pritisnite SEND (3) da biste poslali navedeni odabir na prijamnik koji se nalazi na peći. Na zaslonu na peći će se ispisati "Econ" zajedno sa sobnom temperaturom i snagom namještenom prije aktiviranja funkcije Econo. Ako se želite vratiti na uobičajene postavke, pritisnete tipku ECONO (1) još jednom na najmanje dvije sekunde i oznaka "Econo" na zaslonu daljinskog upravljača će nestati i moći ćete ponovo vidjeti namještenu temperaturu i snagu. Pritisnite tipku SEND (3) radi potvrde vašeg odabira.





## Funkcija UKLOPNA VREMENA (moguća jedino korištenjem daljinskog upravljača)

S ovom funkcijom možete programirati do dva automatska uključivanja/isključivanja peći za jedan dan. Ako želite ponoviti uključivanje/isključivanje za svaki dan, tada trebate koristiti i funkciju AUTO kako je opisano u funkciji "Dnevno ponavljanje AUTO".

**UPOZORENJE:** vrijeme automatskog uključivanja/isključivanja mora biti namješteno kada je daljinski upravljač isključen.

**UPOZORENJE:** u slučaju čak i vrlo kratkoga nestanka struje, nestat će namješteno vrijeme za automatsko uključivanje/isključivanje.







**UPOZORENJE:** uključivanje peći u zadano vrijeme će zadržati istu temperaturu i snagu koju ste namjestili prije zadnje promjene.

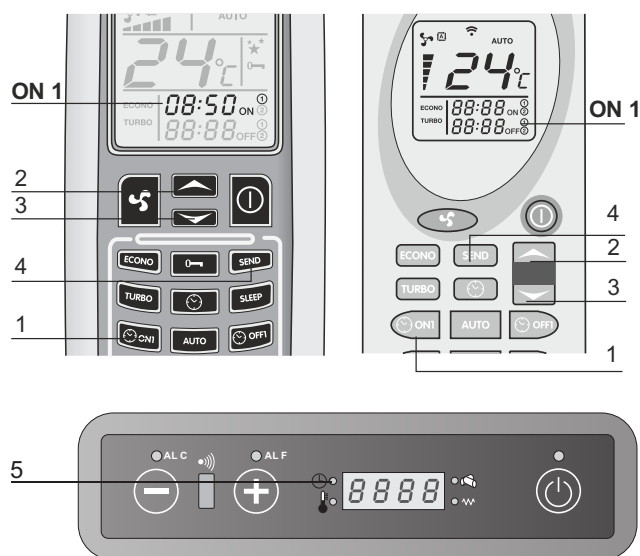
**UPOZORENJE:** molimo vas da uzmete u obzir interval od 20 minuta između isključivanja i sljedećeg uključivanja peći. Peć se neće uključiti kao što je vremenski predviđeno.

### Program 1 (ON1 i OFF1)






#### Automatsko uključivanje na ON1


Molimo Vas slijedite ovaj postupak radi namještanja vremena za automatsko uključivanje prema programu 1.

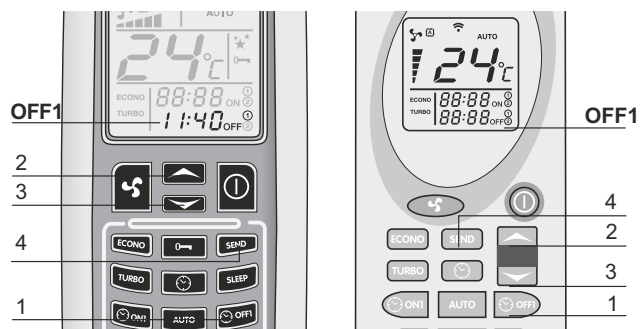
Pritisnite tipku  (1). Na daljinskom upravljaču treperit će sati i minute te simbol ON1. Koristite tipke  (2) i  (3) radi promjene željenoga vremena (intervali od 10 minuta). Da bi ste vrijeme brže mijenjali, držite pritisnute tipke  ili . Potvrdite promjene tako da još jedanput pritisnete tipku . Na ekranu daljinskog upravljača pojavit će se podešeno vrijeme uključenja. Pritisnite tipku SEND (4) da se pošalje navedeni odabir do peći. Na ekranu peći upaliti će se LED lampica da su uključena uklopna vremena (5).



#### Automatsko isključivanje na OFF1



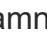
Pritisnite tipku  (1). Vidjeti ćete sate i minute te simbol OFF1 koji treperi na daljinskom upravljaču. Koristite tipke  (2) i  (3) radi promjene željenoga vremena (intervali od 10 minuta). Da biste brže promijenili vrijeme, držite tipke  (2) ili  (3) pritisnute.

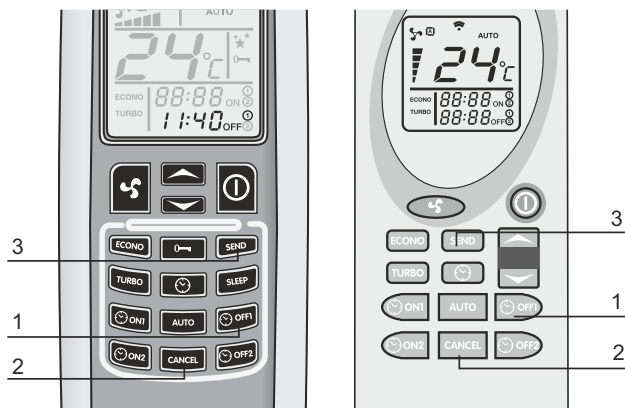
Potvrdite Vaš odabir ponovnim pritiskom na tipku  (1). Na zaslonu ćete pročitati namješteno vrijeme. Pritisnite tipku SEND (4) da se pošalje navedeni odabir na prijamnik koji se nalazi na peći. LED lampica uklopnog vremena će se upaliti na upravljačkoj ploči označavajući da su uklopna vremena uključena (5). LED lampica od uklopnih vremena će se ugasiiti onda kada je završeno automatsko uključivanje/isključivanje. Daljinski upravljač ne prikazuje prijašnje namješteno vrijeme koje je ranije predviđeno. štećenja peći i okolnog prostora.



## Program 2 (ON2 i OFF2)

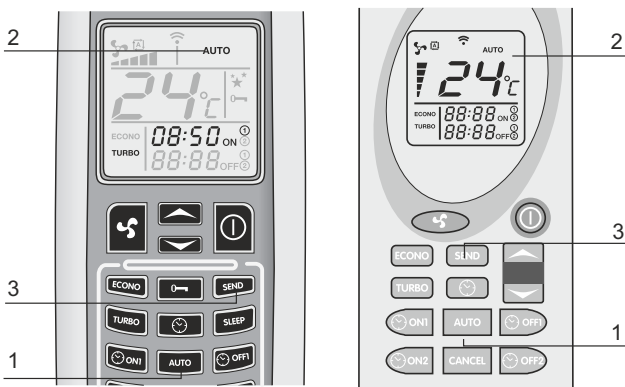
Isto kao i gore navedeno ali s tipkama ON2 i OFF2.

Kako poništiti bilo kakve eventualno već namještene rasporede, molimo Vas slijedite sljedeći postupak kako bi poništili bilo koje ranije namješteno uklopno vrijeme. Ovaj primjer se odnosi na automatsko isključivanje programa 1 (OFF1). Postupak je isti za sve ostalo. Pritisnite tipku koja se odnosi na automatsko uključivanje/isključivanje vremena koji želite poništiti. Primjer: pritisnite tipku  (1). Vidjet ćete sate i minute te simbol OFF1 koji treperi na zaslonu daljinskog upravljača. Sada pritisnite tipku  (2) da biste poništili vremenski raspored za automatsko uključivanje/isključivanje sa zaslona. Pritisnite tipku SEND  (3) da se pošalje navedeni odabir na prijammik koji se nalazi na peći.






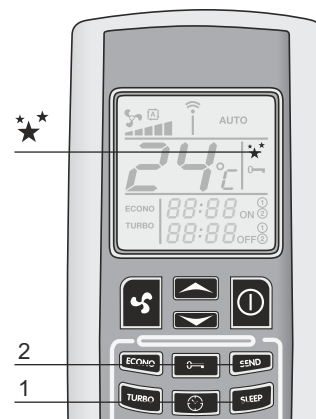
## Dnevno ponavljanje funkcije AUTO

Korištenjem funkcije AUTO, možete ponavljati uključivanje i isključivanje za svaki odabrani dan. Pritisnite funkciju AUTO (1) na dvije sekunde i funkcija će se uključiti. Na zaslonu daljinskog će se ispisati AUTO (2) a zatim pritisnite SEND (3) da bi spremili promjene. LED lampica uklopnih vremena će se upaliti na peći. Možete isključiti opciju tako da na dvije sekunde pritisnete AUTO i zatim SEND barem na 2 sekunde. Uvijek očistite ložište prije automatskog uključivanja da se ne bi događale greške kod potpale jer to može dovesti do oštećenja peći i okolnog prostora.



## Funkcija SLEEP (nije moguće na LCD2)

Funkcija SLEEP razvijena je za uštedu novca. Kroz ovu funkciju namještena temperatura će se smanjiti za 1°C svaki sat nakon što uključite peć. Pritisnite tipku SLEEP  (1) na daljinskom upravljaču za aktiviranje funkcije SLEEP. Na zaslonu daljinskog upravljača vidjet ćete simbol . Pritisnite tipku SEND  (2) kako bi spremili promjene. Regulacija će spremi novu postavku prikazujući riječ "SLEEP" i snagu peći. Funkciju SLEEP možete deaktivirati ponovnim pritiskom tipke SLEEP i tipke SEND za potvrdu odabira.



**Napomena: ako peć radi u "Auto" modu, nije moguće aktivirati funkciju SLEEP.**

## KAKO PROMIJENITI BATERIJE DALJINSKOG UPRAVLJAČA

Ako trebate zamijeniti baterije na daljinskome upravljaču, skinite poklopac na zadnjoj strani kao što je prikazano na slici. Zamijenite stare baterije s novima poštujući polaritet + i -.

Koriste se baterije AAA, 1.5V



## KODOVI GREŠAKA/ALARMA

U slučaju greške u radu, regulacija obavještava korisnika o vrsti greške koja se pojavila. Sljedeća objašnjenja prikazuju alarme, vrstu problema i moguće rješenje:

**A222**

### NO ACC: NEUSPJEŠNA POTPALA

Ova greška se javlja kada prođe vrijeme predviđeno za pokretanje (oko 15 minuta) i temperatura dimnih plinova je još uvijek preniska. To se može dogoditi također kada je dotok peleta premali da bi upalio uređaj. Pritisnite tipku On/Off na upravljačkoj ploči da poništite alarm. Pričekajte dok ne završi faza hlađenja, očistite rešetku ložišta i ponovno pokrenite peć.

**F88E**

### NO FIRE

Ovaj alarm se javlja u slučaju da se peć ugasila za vrijeme faze rada (npr. ako u spremniku za pelet nema peleta). Pojavit će se "Alarm No fire" na ekranu. Pritisnite tipku On/Off na upravljačkoj ploči da poništite alarm. Pričekajte dok ne završi faza hlađenja, očistite rešetku ložišta i krenite s ponovnim pokretanjem.

**C00L**

### COOL FIRE

U slučaju čak i vrlo kratkog prekida el.energije, peć će se isključiti. Kada se struja ponovno vrati, peć će početi s ciklusom hlađenja i na ekranu će pisati "Cool fire". Nakon završetka ciklusa hlađenja, peć će se ponovno uključiti.

**NAPOMENA:** Ako je uz peći isporučen i daljinski upravljač i dođe do nestanka struje, zapamtite da morate ponovno programirati moguće uklopna vremena. U slučaju nestanka struje peć će izgubiti sva prijašnja namještena vremena. **Kada se struja opet vrati, pritisnite tipku SEND na daljinskom upravljaču da ponovno emitirate automatsko programiranje koje ste prije namjestili na peći.**

**F888**

### FAN FAIL

Ovaj alarm se javlja u slučaju da je ventilator dimnih plinova pokvaren ili da peć ne može odrediti brzinu ventilatora dimnih dimova. U ovom slučaju pritisnite tipku ON/OFF da poništite alarm i kontaktirajte tehničku pomoć.

DEP8

### DEP SIC FAIL

Ovaj alarm signalizira pomoću LED lampice ALF i ALC koja treperi na upravljačkoj ploči. On upozorava na dvije različite situacije: smetnje/začepljenje dimnjaka ili moguće pregrijavanje peći. U oba slučaja motor reducira punjenje, puž prestaje raditi i peć se isključuje. Pritisnite tipku ON/OFF da poništite alarm. Pregledajte moguću aktivaciju ručnog resetiranja termostata na zadnjoj strani peći (3). Odvrnite sigurnosni čep i pritisnite tipku. U slučaju da se ovaj problem često ponavlja, molimo vas kontaktirajte ovlaštenoga servisera.

F078

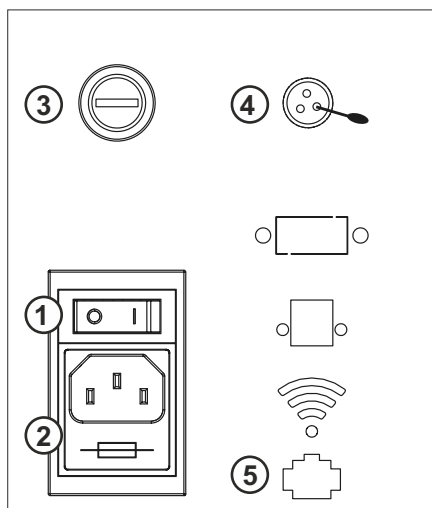
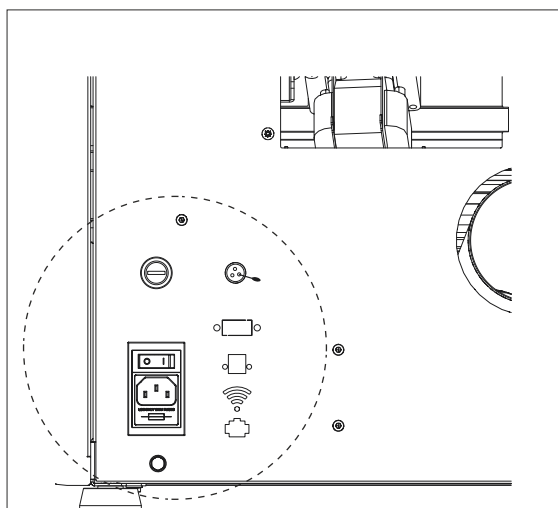
### SOND FUMI

Ovaj alarm javlja da je senzor temperature neispravan ili nije spojen. pojavit će se ”**Alarm Son Fumi**” na ekranu. U ovom slučaju pritisnite tipku ON/OFF da poništite alarm i kontaktirajte tehničku pomoć.

SERV

### SERV

Signal ”Serv” na zaslonu znači da je peć dosegla 1200 radnih sati. Molimo Vas da kontaktirate ovlaštenog servisera da napravi potrebno održavanje.



1. Glavni prekidač
2. Osigurač F4AL 250V
3. Tipka za resetiranje sigurnosnog termostata
4. Osjetnik temperature prostorije

Redovite provjere treba provoditi korisnik. Ako se greška ne otkloni, potrebno je javiti se ovlaštenom serviseru.

## ČIŠĆENJE I ODRŽAVANJE

Prije obavljanja bilo kakvog održavanja ili čišćenja peći, postupite prema sljedećim mjerama opreza:

- Budite sigurni da su svi dijelovi peći hladni.
- Budite sigurni da je pepeo potpuno hladan (da se potpuno ugasio).
- Budite sigurni da je glavni prekidač na položaju "OFF".
- Budite sigurni da je utičnica od kabla za napajanje izvučena iz utikača da ne bi došlo do slučajne nezgode.
- Kada se završi faza održavanja provjerite da je sve na svojem mjestu kao što je bilo prije nego li ste obavili održavanje (rešetka ložišta je ispravno smještena na odgovarajuće mjesto).

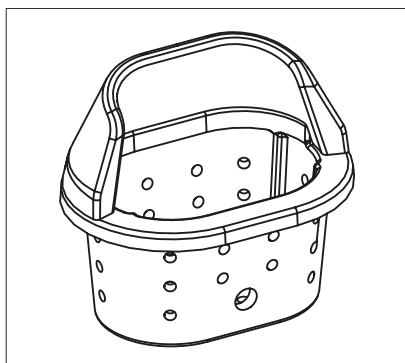


**Pažljivo pratite ove upute za čišćenje. Propust u praćenju ovih uputa može izazvati probleme u pravilnom radu peći!**

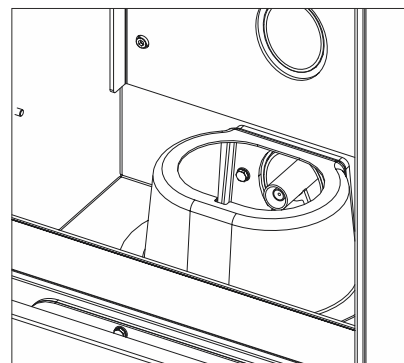
### Čišćenje ložišta i rešetke

Kad plamen poprimi crvenu boju ili se doima slabim, a prati ga crni dim, to znači da postoje naslage pepela ili nakupine koje ne dopuštaju ispravan rad peći i koje se moraju ukloniti. Izvaditi rešetku svaki dan jednostavnim podizanjem iz utora; zatim očistiti pepeo i eventualne nakupine koje su se mogle stvoriti, obraćajući posebnu pozornost na oslobađanje rupa šiljastim alatom (koji nije isporučen uz peć). Ova je radnja prijeko potrebna prije svakog paljenja prvih nekoliko puta, a prije svega ako se koriste peleti koji se razlikuju od onih koje preporučuje proizvođač. Učestalost ove operacije određuje se koliko se često koristi peć i izborom kvalitete peleta. Također je dobro provjeriti nosač rešetke, usisavajući eventualno prisutni pepeo.

Rešetka ložišta

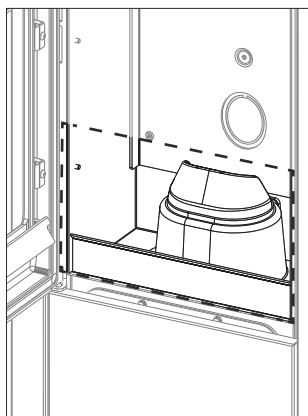


Utor (držač/nosač) rešetke ložišta



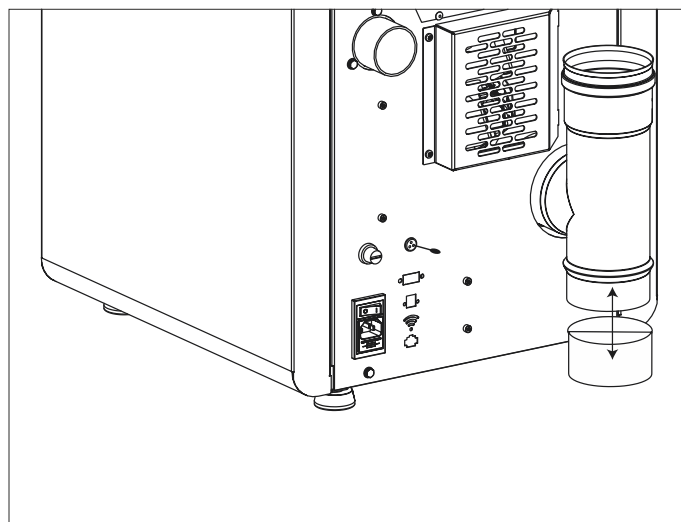
### Čišćenje ladice za pepeo (pepeljare)

Otvorite vrata i usisavačem uklonite sav pepeo nataložen unutar ladice za sakupljanje pepela (pepeljare). Koristiti usisavač za uklanjanje nakupina pepela. Ovu je operaciju potrebno provoditi redovito. Potreba za čišćenjem pepeljare ovisi o kvaliteti peleta.



### Čišćenje T-komada

Svakih 45 dana treba provjeriti i eventualno (ako je potrebno) očistiti T-komad.



### **Čišćenje stakla**

Staklo se samo čisti, tako što, dok peć radi, preko njegove površine struji zrak kako bi se uklonio pepeo i nečistoće; unatoč tome, tijekom nekoliko sati moguće je stvaranje sivkaste patine koju treba očistiti prilikom sljedećeg isključivanja peći. Koliko će staklo postati prljavo također ovisi o kvaliteti i količini korištenih peleta. Čišćenje stakla treba obavljati kada je peć hladna, proizvodima koji su preporučeni i testirani od strane proizvođača. Prilikom izvođenja ove operacije uvijek provjeriti je li siva brtva oko stakla u dobrom stanju; propust provjere učinkovitosti ovog brtvila može ugroziti funkciju peći. Peleti loše kvalitete u svakom slučaju mogu uzrokovati zaprljanje stakla.



**Ako je staklo slomljeno, nemojte paliti peć.**

### **Čišćenje površina na peći**

Za čišćenje površina koristite krpu navlaženu vodom ili vodom i neutralnim deterdžentom.



**Upotreba agresivnih deterdženata ili razrjeđivača može oštetiti površine peći. Prije upotrebe bilo kojeg sredstva, preporučljivo je isprobati na maloj površini izvan vidokruga ili kontaktirati ovlaštenog servisera za informacije o određenom sredstvu.**

### **Čišćenje metalnih dijelova**

Da biste očistili metalne dijelove peći, upotrijebite mekanu krpu navlaženu vodom. Metalne dijelove nikada ne čistite alkoholom, razrjeđivačima, benzinom, acetonom ili drugim sredstvima za odmašćivanje. Ako se koriste takva sredstva, proizvođač odbija svaku odgovornost. Eventualne razlike u boji metalnih dijelova mogu nastati nepravilnom uporabom peći.



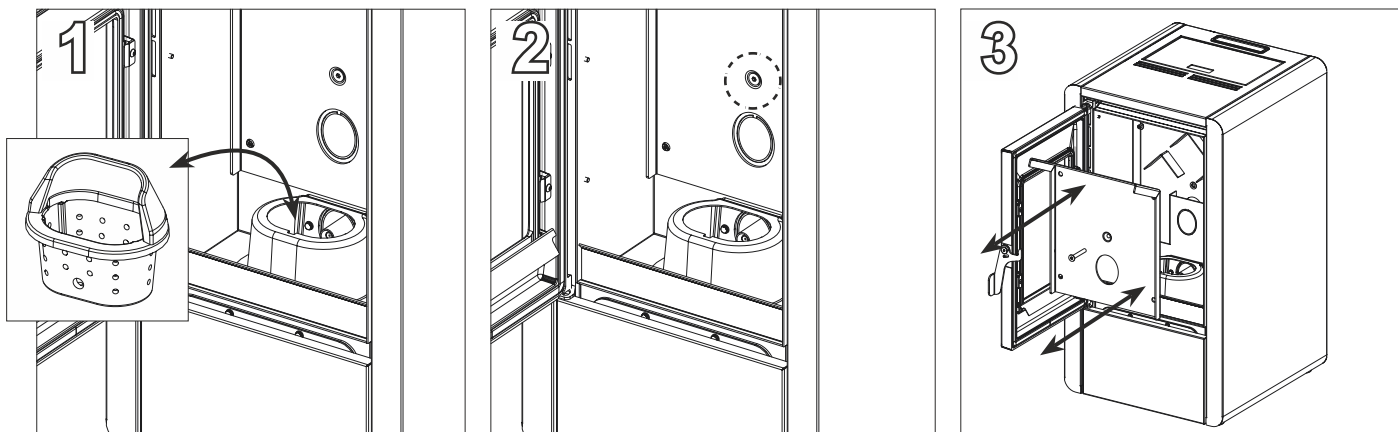
**Potrebno je svakog dana čistiti rešetku te često čistiti pepeljaru. Nedostatak čistoće može spriječiti pokretanje paljenja peći, što može uzrokovati oštećenja peći te zagađenje okoliša (moguće emisije neizgorenog materijala i čađe). Nemojte ponovno upotrebljavati pelete zaostale na rešetki prilikom neuspjele potpale.**

## ČIŠĆENJE I ODRŽAVANJE - OVLAŠTENI SERVISER

### Provjeriti jednom godišnje

Čišćenje komore za izgaranje:

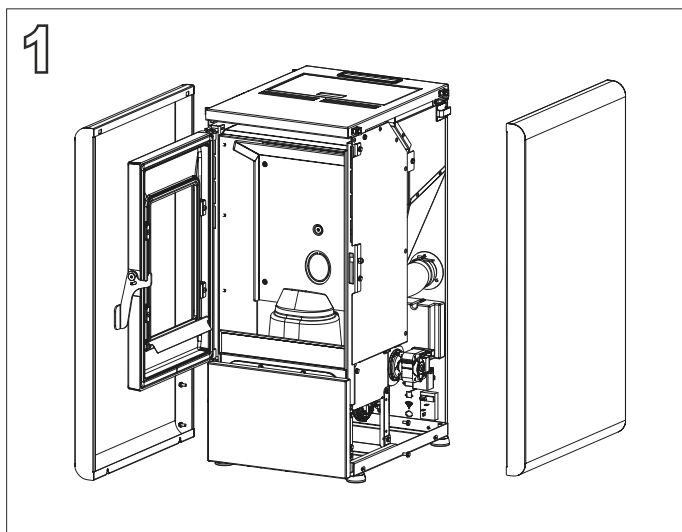
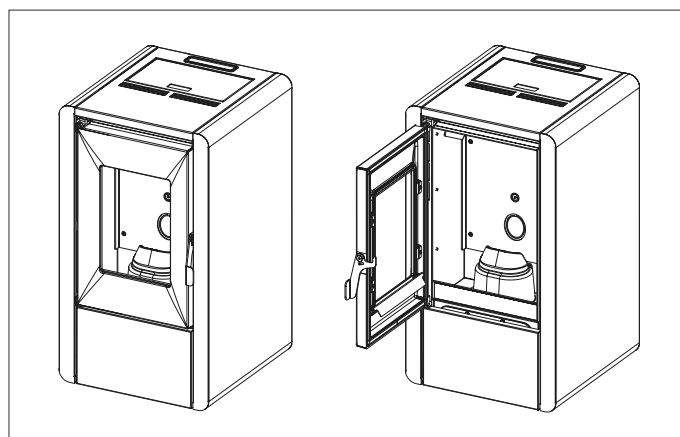
- Izvadite rešetku ložišta i očistite ju od ostataka pepela i prašine (slika 1).
- Uklonite vijak koji drži komoru za izgaranje (slika 2).
- Uklonite zaštitu komore za izgaranje i očistite ostatke pepela i prašine (slika 3).



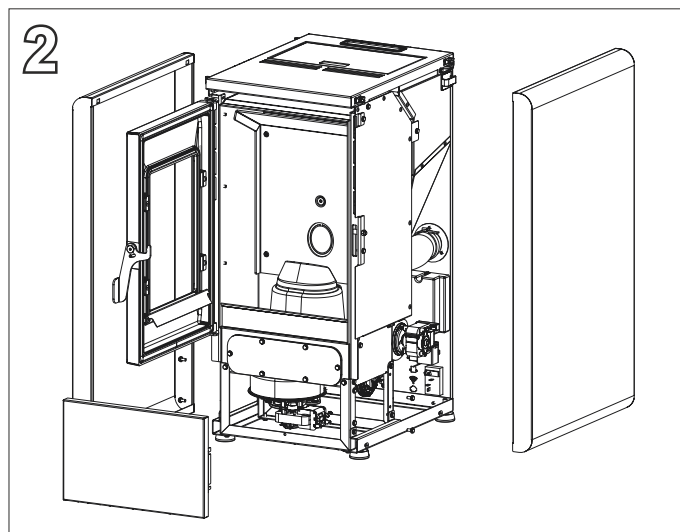
### Provjeriti jednom godišnje

Čišćenje dimovodnih prolaza:

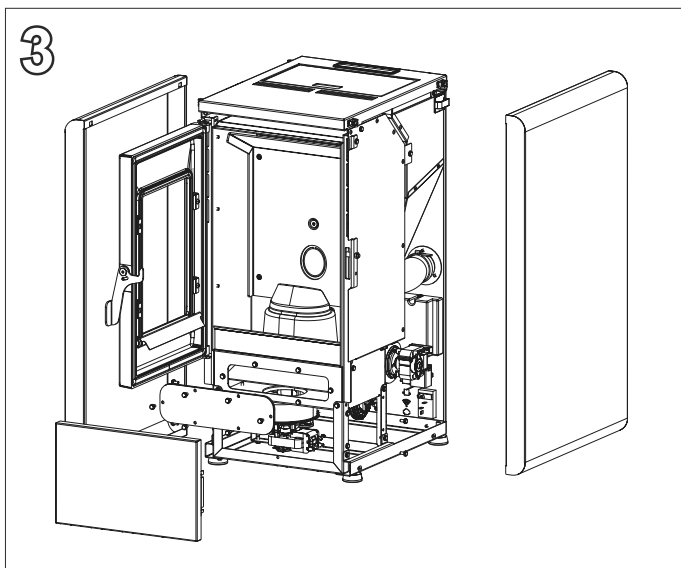
Otvorite vrata peći.



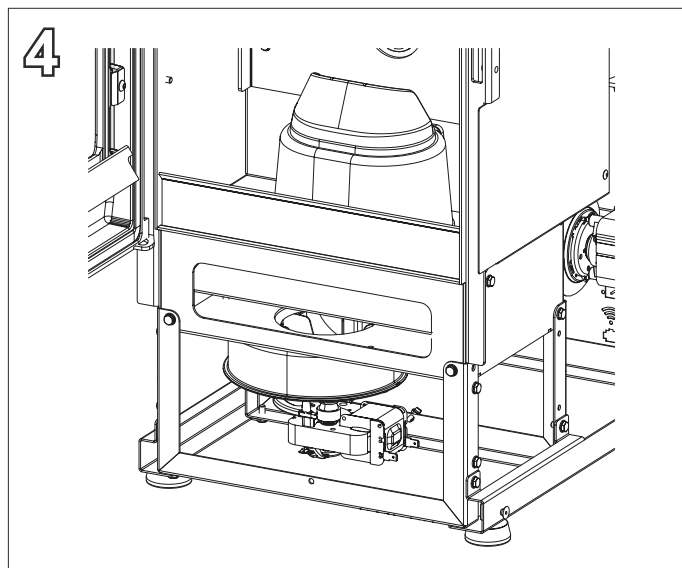
1. Maknite bočne stranice peći.



2. Uklonite donja vrata peći.



3. Uklonite vijke i poklopac s brtvom.



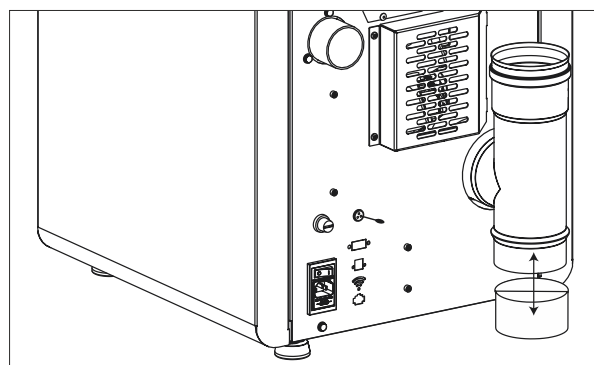
4. Očistite unutarnji dio.

5 Vratite sve dijelove u prvobitni položaj obrnutim redoslijedom.

### Čišćenje dimovodnog sustava

Dok se ne stekne razumno iskustvo u vezi s radnim uvjetima, preporučljivo je ovo održavanje obavljati najmanje jednom mjesečno.

- isključite kabel za napajanje;
- ukloniti poklopac s T-komada i nastaviti s čišćenjem kanala. Ako je potrebno, barem prvih nekoliko puta, kontaktirati kvalificirano osoblje;
- pažljivo očistiti dimovodni sustav: za to se obratiti profesionalnom dimnjačaru;
- jednom godišnje očistiti prašinu, paučinu i sl. iz zone iza unutarnjih pokrovnih ploča, obraćajući posebnu pažnju na ventilatore.



Uklonite poklopac (čep) i očistite T-komad koji se nalazi iza peći.

### Čišćenje ventilatora

Peć je opremljena ventilatorima (topli zrak i dim) postavljenim u donjem dijelu peći. Eventualno taloženje prašine ili pepela na lopaticama ventilatora može uzrokovati neravnotežu u ventilatorima što dovodi do buke tijekom rada. Stoga je potrebno očistiti ventilatore barem jednom godišnje. Budući da spomenuti postupak zahtijeva demontažu nekoliko dijelova peći, neka ventilatore čiste samo ovlaštenu serviseri.

### Čišćenje na kraju sezone

Na kraju sezone, kada se peć neće koristiti neko vrijeme, preporučljivo je izvršiti temeljito i generalno čišćenje:

- Izvadite sve pelete iz spremnika i transportera;
- Pažljivo očistite rešetku, nosač rešetke, komoru za izgaranje i pepeljaru.

Kada su prethodne točke obavljene, to samo znači da je provjereno stanje peći.

Potrebno je temeljito očistiti dimovodne cijevi i dimnjak i provjeriti njihovo stanje. Ako je potrebno, podmažite šarke vrata i kvake. Također provjerite keramičku platenicu oko stakla, na unutarnjoj strani vrata; ako je istrošena ili presuha, naručite novu preko ovlaštenih serviseri ili distributera.



## TABLICA ČIŠĆENJA I ODRŽAVANJA



Sva čišćenja svih dijelova moraju se provoditi s potpuno hladnom peći isključenom iz utičnice kako bi se izbjegle opekline i toplotni i strujni udar. Peć ne treba puno održavanja ako se koristi s peletom certificirane kvalitete. Potreba za održavanjem razlikuje se ovisno o uvjetima korištenja (opetovano uključivanje i isključivanje) i ovisno o potrebnim performansama.

Dijelovi	Svaki dan	Svaka 2-3 dana	Svaki tjedan	Svaki 15 dana	Svaki mjesec	Svaki 60-90 dana	Jednom godišnje ili svakih 1200 sati
Rešetka/ložište	◇						
Čišćenje odjeljka za sakupljanje pepela		◇					
Čišćenje vrata i stakla		◇					
Čišćenje unutarnjeg izmjenjivača/odjeljka ventilatora dima							●
Čišćenje cijelog izmjenjivača							●
Čišćenje T-komada prema dimnjaku						◇	
Dimovod							●
Brtva na vratima pepela							●
Unutarnji dijelovi							●
Dimovodne cijevi							●
Elektromehaničke komponente							●

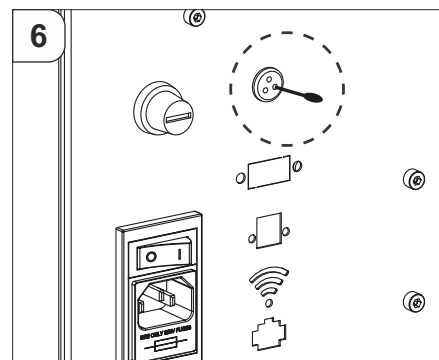
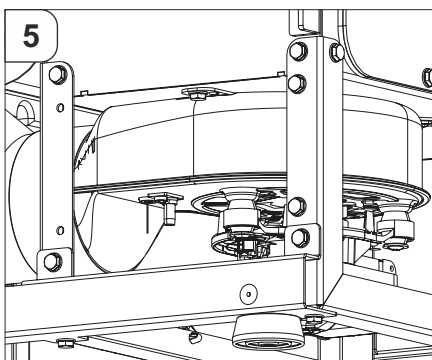
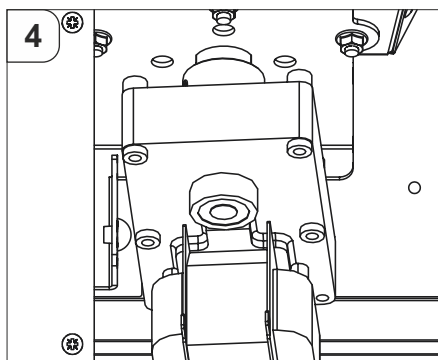
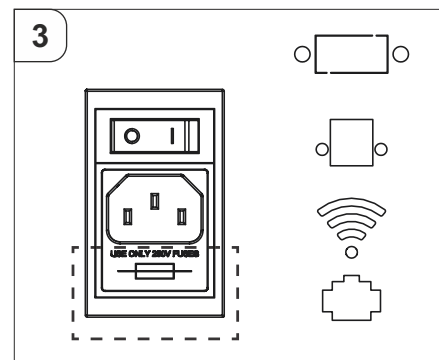
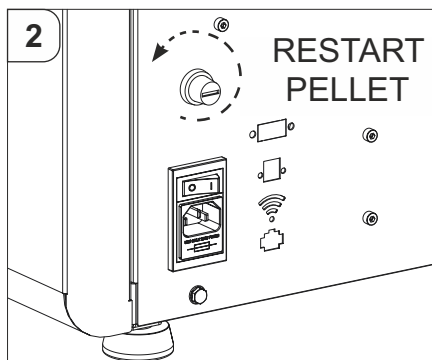
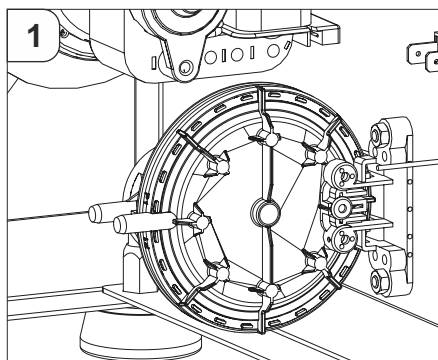
◇ obavlja korisnik

● obavlja ovlašteni serviser



Nakon svakih 1200 sati rada regulacija šalje signal upozorenja i na zaslonu se prikazuje "SERVICE". Upozorenje znači da je potrebno temeljito čišćenje peći izvedeno od strane ovlaštenog serviser. Zanemarivanje tog čišćenja može dovesti do kvara peći, lošeg izgaranja i manje snage peći.

## SIGURNOSNI UREĐAJI



### 1. Presostat:

- prati pad tlaka u dimnom kanalu. Konstruiran je za gašenje transportera za dovod peleta u slučaju začepjenja dimnovoda ili znatnog protutlaka u prisutnosti vjetra. U vrijeme rada presostata prikazat će se "ALARM-DEP-FRIL".

### 2. Sigurnosni termostat temperature peleta:

- u rijetkim slučajevima temperatura u spremniku peleta je previsoka. Termostat za zaštitu peleta s ručnim resetiranjem uključuje alarm "ALARM-SIC-FRIL" te isključuje peć na pelete. Potrebno je ručno resetirati sustav s pomoću sklopke na stražnjoj strani peći.

### 3. Električna zaštita:

- peć je zaštićena od jakog strujnog udara (npr. munje) glavnim osiguračem 4A koji se nalazi na upravljačkoj ploči sa stražnje strane peći. Ostali osigurači za zaštitu elektroničkih ploča nalaze se na samim pločama.

### 4. Motor reduktor:

- ako se motor zaustavi, peć nastavlja raditi sve dok se vatra ne ugasi zbog nedostatka goriva i dok se ne ohladi.

### 5. Osjetnik temperature dimnih plinova:

- termopar koji mjeri temperaturu dima održavajući rad ili gasi peć kada temperatura dimnih plinova padne ispod zadane vrijednosti.

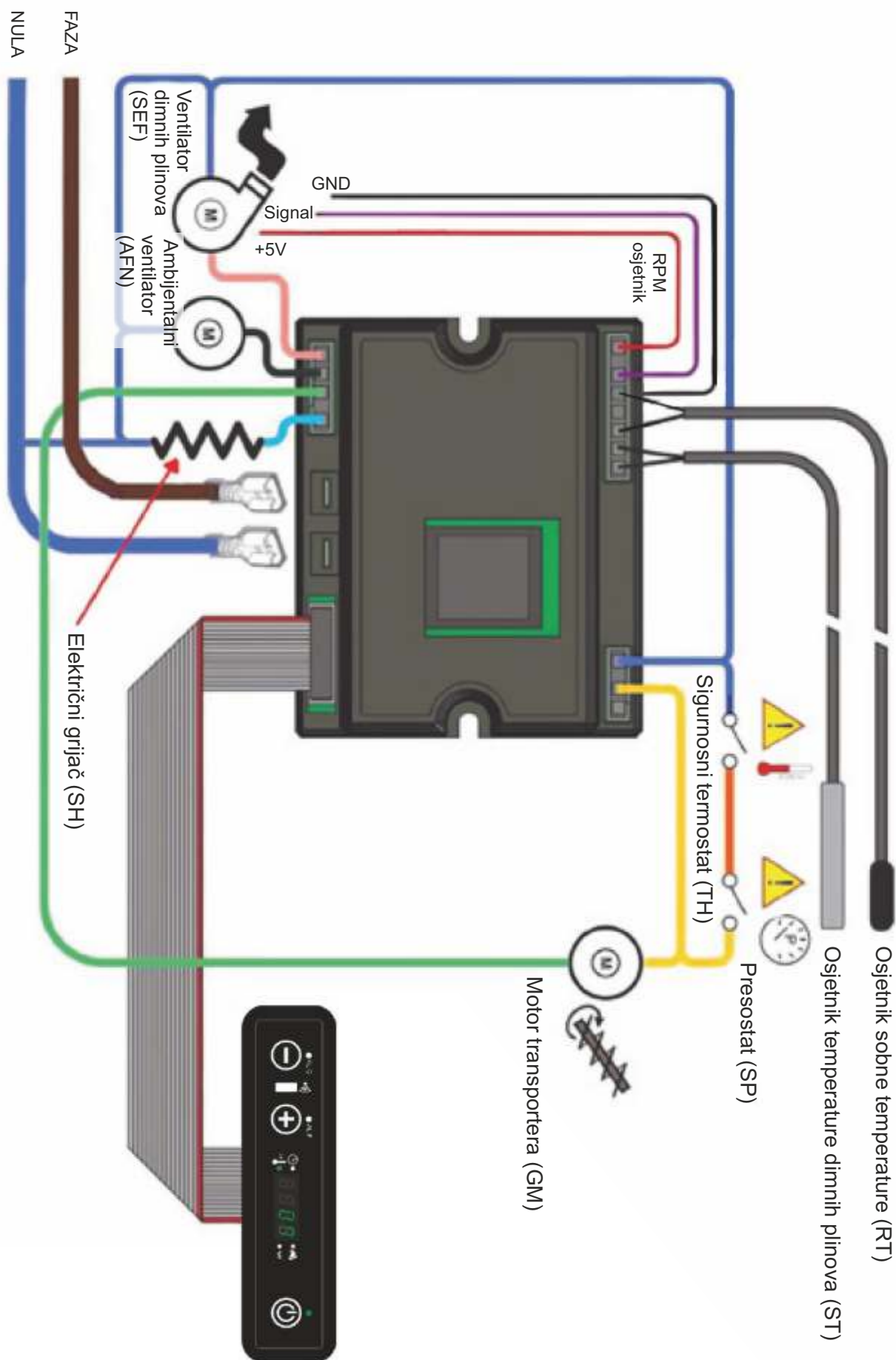
### 6. Osjetnik sobne temperature:

- osjetnik sobne temperature mjeri trenutnu temperaturu u sobi. Kada se postigne zadana sobna temperatura, peć će raditi u režimu ECO i zadržati funkciju radi uštede goriva. Osjetnik sobne temperature treba udaljiti od peći kako ne bi bio uvjetovan temperaturom peći.



Zabranjeno je mijenjanje postavki sigurnosnih uređaja. Tek nakon uklanjanja uzroka koji je doveo do intervencije sigurnosnog sustava, moguće je ponovno upaliti peć i tako resetirati automatski rad senzora. Da biste razumjeli koja se anomalija dogodila, pogledajte ovaj priručnik u odlomku koji se odnosi na alarme koji objašnjava što učiniti na temelju poruke alarma na zaslonu peći.

## SPAJANJE NA ELEKTRIČNU INSTALACIJU



## PROBLEMI I RJEŠENJA



**Sve popravke mora izvoditi isključivo ovlaštenu serviser, s potpuno hladnom peći isključenom iz struje. Zabranjena je bilo kakva neovlaštena preinaka uređaja i zamjena dijelova drugim neoriginalnim. Radnje označene podebljanim slovima mora izvoditi ovlaštenu serviser.**

### Problemi i rješenja

S obzirom na to da su sve peći testirane u rukovanju dijelovima i radu, te se stoga isporučuju u savršenom fizičkom stanju i radu bez grešaka, treba imati na umu da transport, istovar, rukovanje, zlorporaba ili loše održavanje mogu uzrokovati nedostatke. Glavni problemi mogu se riješiti čitanjem donje tablice.

Ako, nakon što se učini kako je opisano u nastavku, problem nije riješen, obratite se ovlaštenom serviseru.



**Proizvođač peći ne preuzima nikakvu odgovornost i poništava jamstvo za proizvod zbog kvarova uzrokovanih nepoštivanjem dolje opisanih pravila. Sve troškove radova servisne službe snosit će podnositelj zahtjeva ako se ne bude pridržavao ovih uputa.**

PROBLEM	MOGUĆI UZROK	RJEŠENJE
Zaslon je ugašen, a tipke ne rade	<ol style="list-style-type: none"> <li>1. Prekid napajanja u mreži</li> <li>2. Isključen prekidač</li> <li>3. Zaslon je oštećen</li> <li>4. Greška spajanja zaslona s upravljačkom pločom</li> <li>5. Osigurač je pregorio</li> <li>6. Upravljačka ploča je oštećena</li> </ol>	<ol style="list-style-type: none"> <li>1. Provjeriti ako je kabel napajanja spojen.</li> <li>2. Provjeriti prekidače.</li> <li>3. Odspojiti peć s električnog napajanja na otprilike jednu minutu te ju ponovo spojite. Ako problem nije otklonjen, kontaktirati ovlaštenu servis.</li> <li><b>4. Provjeriti jesu li zaslon i upravljačka ploča propisno spojeni. Kontaktirati ovlaštenu servis.</b></li> <li><b>5. Kontaktirati ovlaštenu servis.</b></li> <li><b>6. Kontaktirati ovlaštenu servis.</b></li> </ol>
Daljinski upravljač ne radi	<ol style="list-style-type: none"> <li>1. Prevelika udaljenost od peći</li> <li>2. Nema baterija ili su prazne</li> <li>3. Daljinski upravljač je pokvaren</li> </ol>	<ol style="list-style-type: none"> <li>1. Približiti se peći.</li> <li>2. Provjeriti i promijeniti baterije.</li> <li>3. Zamijeniti daljinski upravljač.</li> </ol>
Greška paljenja	<ol style="list-style-type: none"> <li>1. Prevelika količina pepela na rešetki</li> <li>2. Nepravilan postupak paljenja</li> </ol>	<ol style="list-style-type: none"> <li>1. Očistiti rešetku.</li> <li>2. Ponoviti postupak paljenja. <b>Ako problem nije otklonjen, kontaktirati ovlaštenu servis.</b></li> </ol>
Dim izlazi iz peći	<ol style="list-style-type: none"> <li>1. Slučajni nestanak napajanja</li> </ol>	<ol style="list-style-type: none"> <li>1. Ako je došlo do prekida faze paljenja te prekida rada ventilatora, moguća je pojava manje količine dima.</li> </ol>
Ventilator vrućeg zraka ne radi (ambijentalni ventilator)	<ol style="list-style-type: none"> <li>1. Peć se još uvijek nije zagrijala</li> </ol>	<ol style="list-style-type: none"> <li>1. Pričekati završetak faze paljenja. Kada se postigne temperatura, ventilator se pali automatski. <b>Ako problem nije otklonjen, kontaktirati ovlaštenu servis.</b></li> </ol>
Peć radi nekoliko minuta, a zatim se ugasi	<ol style="list-style-type: none"> <li>1. Faza paljenja nije dovršena</li> <li>2. Privremena greška napajanja</li> <li>3. Osjetnik dimnih plinova oštećen, pokvaren ili nije pravilno montiran</li> </ol>	<ol style="list-style-type: none"> <li>1. Ponovno pokrenuti peć.</li> <li>2. Ponovno pokrenuti peć.</li> <li>3. Provjeriti i zamijeniti osjetnik.</li> </ol>
Ventilator dimnih plinova se ne zaustavlja	<ol style="list-style-type: none"> <li>1. Peć se nije ohladila</li> </ol>	<ol style="list-style-type: none"> <li>1. Dopustiti da se peć ohladi. Tek nakon što se peć ohladila, ventilator će se zaustaviti. <b>Ako problem nije otklonjen, kontaktirati ovlaštenu servis.</b></li> </ol>

PROBLEM	MOGUĆI UZROK	RJEŠENJE
Peć se ne uključuje automatski (nema potpale)	<ol style="list-style-type: none"> <li>1. Spremnik peleta je prazan.</li> <li>2. Električni grijač nije postigao temperaturu</li> <li>3. Električni grijač je oštećen</li> <li>4. Peleti su ispali</li> <li>5. Motor transportera ne radi</li> <li>6. Rešetka nije na mjestu ili je zaprljana</li> <li>7. Strano tijelo blokira dimnjak ili dimnjaču</li> <li>8. Provjeriti radi li žarnica grijača</li> <li>9. Ladica za pepeo nije propisno zatvorena</li> <li>10. Začepljen dimovod ili dimnjak</li> <li>11. Ventilator dimnih plinova ne radi</li> <li>12. Osjetnik temperature ne radi</li> <li>13. Peleti su vlažni</li> </ol>	<ol style="list-style-type: none"> <li>1. Napuniti spremnik peleta.</li> <li>2. Provjeriti ožičenje i osigurače, zamijeniti grijač ako je pokvaren.</li> <li>3. Zamijeniti električni grijač.</li> <li>4. Preporučuje se iskopčati peć iz struje te: <ul style="list-style-type: none"> <li>- provjeriti jesu li peleti zapeli u kanalu</li> <li>- provjeriti je li transporter blokiran</li> <li>- provjeriti brtvu na pelet vratima.</li> </ul> </li> <li><b>5. Kontaktirati ovlašteni servis.</b></li> <li>6. Provjeriti da otvor u ložištu odgovara žarnici grijača. Očistiti rešetku.</li> <li>7. Ukloniti sva strana tijela iz dimnjaka i dimnjače.</li> <li>8. Osigurati napajanje peći. Zamijeniti žarnicu grijača ako ne radi.</li> <li>9. Zatvoriti ladicu za pepeo.</li> <li>10. Obaviti periodičko čišćenje.</li> <li><b>11. Provjeriti rad ventilatora dimnih plinova.</b></li> <li><b>12. Kontaktirati ovlašteni servis.</b></li> <li>13. Osigurati suhi prostor za skladištenje peleta. Zamijeniti vlažne pelete suhim.</li> </ol>
Peć je zablokirala. Peleti se ne dovode u komoru izgaranja	<ol style="list-style-type: none"> <li>1. Spremnik peleta je prazan</li> <li>2. U transporteru nema peleta</li> <li>3. Tehnički problem s pužnim transporterom</li> <li>4. Kvar reduktora</li> <li>5. Kvar elektroničke ploče</li> </ol>	<ol style="list-style-type: none"> <li>1. Napuniti spremnik peleta.</li> <li>2. Napuniti spremnik peleta i nastaviti kako je opisano u dijelu paljenje peći.</li> <li>3. Preporučuje se iskopčati peć iz struje te: <ul style="list-style-type: none"> <li>- isprazniti spremnik i ručno osloboditi pužnicu od prepreka (piljevine)</li> <li>- očistiti cijev transportera</li> <li>- očistiti prašinu sakupljenu na dnu spremnika peleta.</li> </ul> </li> <li><b>4. Zamijeniti reduktor.</b></li> <li><b>5. Zamijeniti električnu ploču.</b></li> </ol>
Miris dima u prostoriji. Gašenje peći.	<ol style="list-style-type: none"> <li>1. Loše izgaranje</li> <li>2. Neispravan rad ventilatora dimnih plinova.</li> <li>3. Dimovod nepravilno izveden</li> <li>4. Začepljen dimnjak</li> </ol>	<p><b>1-4. Kontaktirati ovlašteni servis.</b></p>
U automatskom načinu rada, peć uvijek radi punom snagom	<ol style="list-style-type: none"> <li>1. Sobna temp. postavljena na maksimum</li> <li>2. Kvar osjetnika temp. sobe</li> <li>3. Regulacija ne radi ispravno ili je oštećena</li> </ol>	<ol style="list-style-type: none"> <li>1. Provjeriti podešenje sobne temperature.</li> <li>2. Provjeriti rad osjetnika temperature sobe i po potrebi ga zamijeniti.</li> <li>3. Provjeriti regulaciju i po potrebi ju zamijeniti.</li> </ol>
Motor ventilatora dimnih plinova ne radi	<ol style="list-style-type: none"> <li>1. Peć nema napajanje</li> <li>2. Motor je u kvaru</li> <li>3. Elektronička ploča je u kvaru</li> <li>4. Regulacija je u kvaru</li> </ol>	<ol style="list-style-type: none"> <li>1. Provjeriti napajanje i osigurač peći.</li> <li>2. Provjeriti motor i kondenzator te po potrebi ih zamijeniti.</li> <li>3. Zamijeniti elektroničku ploču.</li> <li>4. Zamijeniti upravljačku jedinicu.</li> </ol>
Ambijentalni ventilator zraka (topli zrak) se ne zaustavlja	<ol style="list-style-type: none"> <li>1. Osjetnik temperature dima za kontrolu temperature je oštećen ili u kvaru.</li> <li>2. Kvar osjetnika dima.</li> </ol>	<ol style="list-style-type: none"> <li>1. Provjeriti rad osjetnika dima i po potrebi ga zamijeniti.</li> <li>2. Zamijeniti osjetnik dimnih plinova.</li> </ol>

PROBLEM	MOGUĆI UZROK	RJEŠENJE
Nestaje plamen ili se peć gasi automatski	<ol style="list-style-type: none"> <li>1. Spremnik peleta je prazan</li> <li>2. Nema napajanja</li> <li>3. Nema dovoda peleta</li> <li>4. Prekomjerna količina pepela na rešetki</li> <li>5. Sigurnosni osjetnik temperature peleta je proradio</li> <li>6. Blokiran transporter peleta</li> <li>7. Vrata nisu dobro zatvorena ili je brtva istrošena</li> <li>8. Neprikladni peleti</li> <li>9. Premala dobava peleta</li> <li>10. Dimnjak ili dimovod blokiran stranim tijelom</li> <li>11. Uključivanje presostata</li> <li>12. Greška motora ventilatora dimnih plinova</li> <li>13. Aktivni alarm</li> </ol>	<ol style="list-style-type: none"> <li>1. Napuniti spremnik peleta.</li> <li>2. Provjeriti kabel napajanja i električnu mrežu.</li> <li>3. Napuniti spremnik peleta.</li> <li>4. Očistiti ložište i rešetku.</li> <li>5. Dopustiti da se peć u potpunosti ohladi, ručno resetirati peć i ponovno ju pokrenuti. <b>Ako problem nije otklonjen, kontaktirati ovlašteni servis.</b></li> <li>6. Ištakati peć, isprazniti spremnik peleta, ukloniti strana tijela iz spremnika i transportera.</li> <li>7. Zatvoriti vrata peći ili zamijeniti brtvu novom.</li> <li>8. Koristiti pelete koje preporučuje proizvođač peći. <b>Ponekad je, ovisno o vrsti, potrebno prilagoditi parametre dobave peleta u ložište.</b></li> <li>9. Povećati parametar dobave peleta u ložište. <b>Provjeru dobave peleta u ložište obavlja ovlašteni serviser.</b></li> <li>10. Ukloniti sva strana tijela iz dimnjaka. Očistiti dimovod i dimnjak. Obaviti periodičko čišćenje.</li> <li>11. <b>Provjeriti moguće začepljenje dimovodnih kanala te da li presostat radi ispravno.</b></li> <li>12. <b>Provjeriti i zamijeniti motor ako je potrebno.</b></li> <li>13. Vidjeti odlomak Alarmi.</li> </ol>
Peć se ne pali	<ol style="list-style-type: none"> <li>1. Nema napajanja</li> <li>2. Blokiran transporter peleta</li> <li>3. Izgorio osigurač</li> <li>4. Presostat neispravan (prikazana blokada)</li> <li>5. Dimovod začepljen</li> </ol>	<ol style="list-style-type: none"> <li>1. Provjeriti je li električni kabel uštekan te da je položaj sklopke peći u položaju "I"</li> <li>2. Resetirati sigurnosni termostad sa stražnje strane, <b>zamijeniti sig. termostad ako se problem ponovi.</b></li> <li>3. Zamijeniti osigurač.</li> <li>4. <b>Zamijeniti presostat.</b></li> <li>5. Očistiti dimovod i/ili dimnjak.</li> </ol>
Ložište peći je zapunjeno, izgaranje nepravilno, staklo na vratima se prlja, plamen je dug, crvenkast i slab	<ol style="list-style-type: none"> <li>1. Dimovodni kanal je predugi ili začepljen</li> <li>2. Previše peleta</li> <li>3. Previše peleta ili pepela u ložištu</li> <li>4. Ložište nije na svojem mjestu</li> <li>5. Smjer vjetra suprotan od smjera izlaza dimnih plinova</li> <li>6. Nedovoljno zraka za izgaranje</li> <li>7. Promijenjena je vrsta peleta</li> <li>8. Motor ventilatora dimnih plinova</li> <li>9. Vrata su nepropisno zatvorena</li> </ol>	<ol style="list-style-type: none"> <li>1. Obaviti periodičko čišćenje. Vidjeti odlomak ugradnja peći u korisničkim uputama. Provjeriti čistoću dimnjaka.</li> <li>2. Smanjiti parametar punjenja peleta.</li> <li>3. Očistiti ložište nakon što se peć u potpunosti ugasi. <b>Ukoliko problem nije otklonjen, kontaktirati ovlašteni servis.</b></li> <li>4. Provjeriti da otvor u ložištu odgovara žarnici električnog grijača.</li> <li>5. Provjeriti je li kapa dimnjaka namjenjena za vjetar i/ili montirajte takvu.</li> <li>6. Provjeriti pravilnu poziciju ložišta, njegovu čistoću te provjeriti da je kanal dovoda zraka slobodan. Provjeriti brtvu na vratima, povećati brzinu vrtnje ventilatora dimnih plinova. <b>Kontaktirati ovlašteni servis.</b></li> <li>7. Provjeriti kvalitetu peleta. <b>Kontaktirati ovlašteni servis.</b></li> <li>8. Povećati brzinu vrtnje ventilatora dimnih plinova. <b>Provjeriti i eventualno zamijeniti motor ventilatora.</b></li> <li>9. Provjeriti brtvu stakla i da li brtva osigurava nepropusnost.</li> </ol>

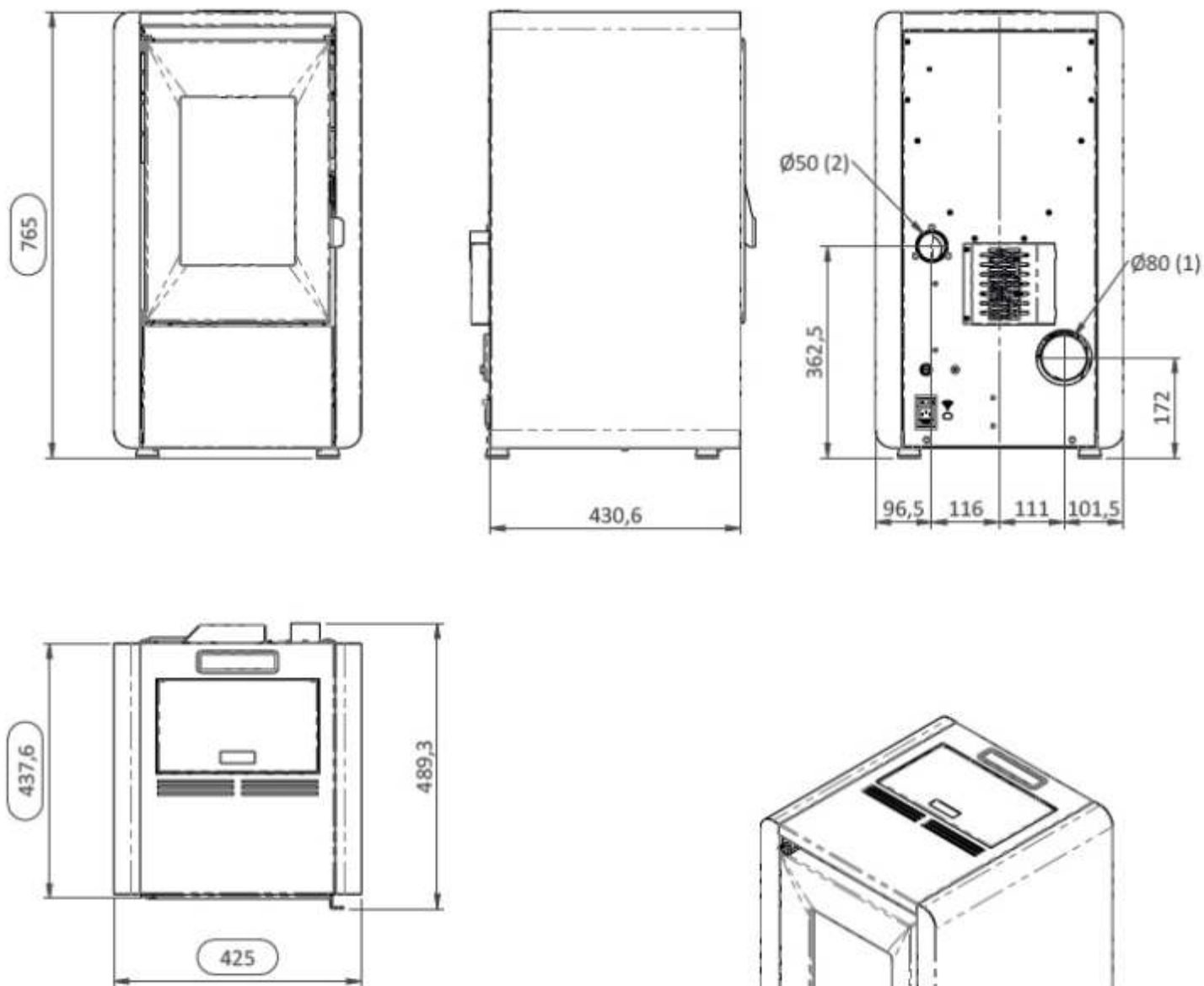
## TEHNIČKE KARAKTERISTIKE

Parametar		Z6N
Nazivna snaga	kW	6,2
Minimalna snaga	kW	2,8
Emisija CO kod nazivne snage (13% O <sub>2</sub> )	mg/m <sup>3</sup>	197
Emisija CO kod smanjene snage (13% O <sub>2</sub> )	mg/m <sup>3</sup>	285
Iskoristivost na nazivnoj snazi	%	87,6
Iskoristivost na smanjenoj snazi	%	89,1
Prosječna potrošnja	kg/h	0,7 - 1,4
Volumen grijanja	mc	145
Protok dimnih plinova (min-maks)	g/s	3,5 - 5,4
Preporučeni potlak (min-maks)	Pa	10 - 12
Temperatura dima (min-maks)	°C	117 - 195
Kapacitet spremnika	kg	10
Preporučeno gorivo	(Φ x H) mm	peleti 6x30
Promjer dimovodnog otvora	mm	80
Promjer ulaza zraka	mm	50
Nazivni napon	V	230
Nazivna frekvencija	Hz	50
Električna apsorpcija paljenja	W	300
Masa	kg	55
EEl (indeks energetske učinkovitosti)		120
Br. Izvješća o ispitivanju		CS23-0093006
Energetska klasa		A <sup>+</sup>
Prašina pri 13% O <sub>2</sub> pri nazivnoj snazi	mg/m <sup>3</sup>	20 / 20

Preporučuje se kontrola emisija dimnih plinova nakon instalacije.

Da bi se postigli rezultati izvješća o ispitivanju, potrebno je učitati parametre performansi dane od strane proizvođača i ovlaštenog servisera. Oni će koristiti te parametre nakon što se potvrdi da je tijekom ugradnje moguće reproducirati laboratorijske uvjete.

## DIMENZIJE



1. izlaz dima  $\Phi$  80 mm
2. ulaz zraka  $\Phi$  50 mm

### NAPOMENE:

- mjere (mm) su približne i mogu se razlikovati ovisno o estetici peći
- položaji cijevi u stražnjem pogledu su okvirni i tolerancija je +/- 10 mm
- mjere s tolerancijom od oko 10 mm





# Centrometal

TEHNIKA GRIJANJA



Tvrtka Centrometal d.o.o. ne preuzima odgovornost za moguće netočnosti u ovoj knjižici nastale tiskarskim greškama ili prepisivanjem, sve su slike i sheme načelne te je potrebno svaku prilagoditi stvarnom stanju na terenu, u svakom slučaju tvrtka si pridržava pravo unositi vlastitim proizvodima one izmjene koje smatra potrebnim.

**Centrometal d.o.o. Glavna 12, 40306 Macinec, Hrvatska**

centrala tel: +385 40 372 600, fax: +385 40 372 611  
servis tel: +385 40 372 622, fax: +385 40 372 621

**[www.centrometal.hr](http://www.centrometal.hr)**  
**e-mail: [servis@centrometal.hr](mailto:servis@centrometal.hr)**